

| | | |
|---|----|----|
| 2 | 法定 | 自主 |
| | ○ | |

様式第二号の八(第八条の四の五関係)

(第1面)

産業廃棄物処理計画書

令和 6年 6月 30日

相模原市長 殿

提出者

住所 〒105-7360 東京都港区東新橋1-9-1

氏名 株式会社 安藤・間 東京支店
執行役員支店長 木下 真

(法人にあつては、名称及び代表者の氏名)

電話番号 03-3575-6170

廃棄物の処理及び清掃に関する法律第12条第9項の規定に基づき、産業廃棄物の減量その他その処理に関する計画を作成したので、提出します。

| | | | |
|---|--------------------------------|-------------|--------------|
| 事業場の名称 | 株式会社 安藤・間 東京支店 | | 自主管理事業登録番号 |
| | | | (1851) |
| 事業場の所在地 | 東京都港区東新橋1-9-1 | TEL(連絡先): | 03-3575-6174 |
| 計画期間 | 令和6年4月1日～令和7年3月31日(1年間) | | |
| 当該事業場に関する事項 | | | |
| ① 事業の種類 | D-建設業 (具体的には) | | 総合工事業 |
| ② 事業の規模 ※ 前年度実績を記入、医療機関は前年度末時点の病床数を記入。 | 製造業 | 製造品出荷額 | 百万円 |
| | 建設業 | エリア内元請完成工事高 | 236 百万円 |
| | 医療機関 | 病床数 | 床 |
| | その他の業種 | 売上高 | 百万円 |
| | (上記項目に該当しない場合にはこちらに記載をしてください。) | | |
| ③ 従業員数 | 全社:3,375人(東京支店:399人) | | |
| ④ 産業廃棄物の一連の処理の工程 ※ 産業廃棄物の種類ごとに記入 | 別紙の通り | | |

| 産業廃棄物の処理に係る管理体制に関する事項 | |
|-----------------------|--|
| (管理体制図) | |
| 別紙「建設副産物管理組織図」通り | |
| 産業廃棄物の排出の抑制に関する事項 | |
| ① 現状 | 【前年度(令和5年度)実績】 産業廃棄物の種類数 7 種類 ① 排出量 1,089.6 t * 種類ごとの前年度排出量は、別紙のとおり。 |
| | (これまでに実施した取組) 年1回の集合教育で産廃管理についての指導・教育を実施している。 パトロール等で、作業所の産廃管理状態を確認し、排出抑制対策の指導を行った。 |
| ② 計画 | 【(令和6年度)目標】 産業廃棄物の種類数 8 種類 ① 排出量 940.0 t * 種類ごとの本年度排出目標量は、別紙のとおり。 |
| | (今後実施する予定の取組) 再利用や転用にて発生を抑制する パトロールによる指導 余分な資材の持込管理による抑制 工程管理による廃棄物排出量の抑制 上記の廃棄物管理方法を設定し効率的に運用し排出抑制を図る。 |
| 産業廃棄物の分別に関する事項 | |
| ① 現状 | (分別している産業廃棄物の種類及び分別に関する取組) 年度混廃原単位目標を設定し取組んだ。作業所期初に分別目標を決め、管理し取り組んだ。 |
| ② 計画 | (今後分別する予定の産業廃棄物の種類及び分別に関する取組) 廃棄物保管場所の確保 作業所毎に環境行動計画を作成し管理する。 単品分別の推進と看板掲示を行い、パトロールで指導する。 |

| 自ら行う産業廃棄物の再生利用に関する事項 | | | |
|-------------------------------------|-----------------------------------|-----|---|
| ① 現状 | 【前年度(令和5年度)実績】 | | |
| | ②+⑧ 自ら再生利用を行った産業廃棄物の量 | 0 | t |
| | * 種類ごとの前年度自ら再生利用量は、別紙のとおり。 | | |
| (これまでに実施した取組) | | | |
| 建設汚泥の自ら利用計画書の推進。 | | | |
| ② 計画 | 【(令和6年度)目標】 | | |
| | ②+⑧ 自ら再生利用を行う産業廃棄物の量 | 0.0 | t |
| | * 種類ごとの本年度自ら再生利用量は、別紙のとおり。 | | |
| (今後実施する予定の取組) | | | |
| 建設汚泥やこれから増える解体工事のがれきの自ら利用促進に取組んでいく。 | | | |
| 自ら行う産業廃棄物の中間処理に関する事項 | | | |
| ① 現状 | 【前年度(令和5年度)実績】 | | |
| | ⑤ 自ら熱回収を行った産業廃棄物の量 | 0 | t |
| | * 種類ごとの前年度自ら熱回収を行った量は、別紙のとおり。 | | |
| ① 現状 | ⑦ 自ら中間処理により減量した産業廃棄物の量 | 0 | t |
| | * 種類ごとの前年度自ら中間処理により減量した量は、別紙のとおり。 | | |
| | (これまでに実施した取組) | | |
| 自社で熱回収や中間処理の施設を保有していない。 | | | |
| ② 計画 | 【(令和6年度)目標】 | | |
| | ⑤ 自ら熱回収を行う産業廃棄物の量 | 0.0 | t |
| | * 種類ごとの本年度自ら熱回収を行う量は、別紙のとおり。 | | |
| ② 計画 | ⑦ 自ら中間処理により減量する産業廃棄物の量 | 0.0 | t |
| | * 種類ごとの本年度自ら中間処理により減量する量は、別紙のとおり。 | | |
| | (今後実施する予定の取組) | | |
| 自社で熱回収や中間処理の施設を保有していない。 | | | |

自ら行う産業廃棄物の埋立処分又は海洋投入処分に関する事項

| 【前年度(令和5年度)実績】 | | |
|-------------------------------------|-------|--|
| ③+⑨ 自ら埋立処分又は海洋投入処分を行った産業廃棄物の量 | 0 t | * 種類ごとの前年度自ら埋立処分又は海洋投入処分を行った量は、別紙のとおり。 |
| (これまでに実施した取組) | | |
| ① 現状 これまでに自社で埋立や海洋投入処分を行ったことは無い。 | | |
| 【(令和6年度)目標】 | | |
| ③+⑨ 自ら埋立処分又は海洋投入処分を行う産業廃棄物の量 | 0.0 t | * 種類ごとの本年度自ら埋立処分又は海洋投入処分を行う量は、別紙のとおり。 |
| (今後実施する予定の取組) | | |
| ② 計画 これからも自社で埋立や海洋投入処分を行う予定は無い。 | | |

産業廃棄物の処理の委託に関する事項

| 【前年度(令和5年度)実績】 | | |
|--|-----------|--------------------------|
| ⑩ 全処理委託量 | 1,089.6 t | * 種類ごとの前年度処理委託量は、別紙のとおり。 |
| ⑪ 優良認定処理業者への処理委託量 | 22.6 t | |
| ⑫ 再生利用業者への処理委託量 | 1,068.7 t | |
| ⑬ 認定熱回収業者への処理委託量 | 0 t | |
| ⑭ 認定熱回収業者以外の熱回収を行う業者への処理委託量 | 0 t | |
| ① 現状 (これまでに実施した取組) 汚泥、がれき、木くず、金属は、ほぼ100%再資源化できている。再資源化が難しいガラス陶磁器類は分別しても中々再資源化率が上がらない。また、廃プラスチック類の再資源化に取り組んだ。 | | |

| 【(令和6年度)目標】 | | | | |
|---|-----------------------------|-------|---|--------------------------|
| ② 計画 | ⑩ 全処理委託量 | 940.0 | t | * 種類ごとの本年度処理委託量は、別紙のとおり。 |
| | ⑪ 優良認定処理業者への処理委託量 | 325.0 | t | |
| | ⑫ 再生利用業者への処理委託量 | 880.0 | t | |
| | ⑬ 認定熱回収業者への処理委託量 | 0.0 | t | |
| | ⑭ 認定熱回収業者以外の熱回収を行う業者への処理委託量 | 0.0 | t | |
| (今後実施する予定の取組) | | | | |
| 再資源化率が高い汚泥、がれき、木くず、金属は今まで通りとし、再資源化率の低いガラス陶磁器類については、優良認定処理業者への委託を中心に、出来る限りの単品分別により再生利用業者への委託を増やし、再資源化率の向上を図る。プラスチック新法に則り、単品分別の推進を図り再資源化率を高める | | | | |
| ※ 事務処理欄 | | | | |

備考

1 この様式は、前年度(令和5年度)の産業廃棄物の発生量が1,000トン以上の事業場ごとに1枚作成し、提出してください。

また、前年度(令和5年度)の産業廃棄物の発生量が1,000トン未満の事業場にあつては、神奈川県・横浜市・川崎市・相模原市・横須賀市が推進する廃棄物自主管理事業へ参加するにあたり、事業場ごとに1枚作成し、提出してください。

2 当該年度(令和6年度)の6月30日までに提出してください。

3 「当該事業場において現に行っている事業に関する事項」の欄は、以下に従って記入してください。

(1) ①欄には、日本標準産業分類(中分類)の区分を記入してください。

(2) ②欄には、製造業の場合における製造品出荷額(前年度実績)、建設業の場合における元請完成工事高(前年度実績)、医療機関の場合における病床数(前年度末時点)等の業種に応じ事業規模が分かるような前年度の実績を記入してください。

(3) ④欄には、当該事業場において生ずる産業廃棄物についての発生から最終処分が終了するまでの一連の処理の工程(当該処理を委託する場合は、委託の内容を含む。)を記入してください。

4 「自ら行う産業廃棄物の中間処理に関する事項」の欄には、産業廃棄物の種類ごとに、自ら中間処理を行うに際して熱回収を行った場合における熱回収を行った産業廃棄物の量と、自ら中間処理を行うことによって減量した量について、前年度の実績、目標及び取組を記入してください。

5 「産業廃棄物の処理の委託に関する事項」の欄には、産業廃棄物の種類ごとに、全処理委託量を記入するほか、その内数として、優良認定処理業者(廃棄物の処理及び清掃に関する法律施行令第6条の11第2号に該当する者)への処理委託量、処理業者への再生利用委託量、認定熱回収施設設置者(廃棄物の処理及び清掃に関する法律第15条の3の3第1項の認定を受けた者)である処理業者への焼却処理委託量及び認定熱回収施設設置者以外の熱回収を行っている処理業者への焼却処理委託量について、前年度実績、目標及び取組を記入してください。

6 それぞれの欄に記入すべき事項の全てを記入することができないときは、当該欄に「別紙のとおり」と記入し、当該欄に記入すべき内容を記入した別紙を添付してください。また、それぞれの欄に記入すべき事項がないときは、「―」を記入してください。

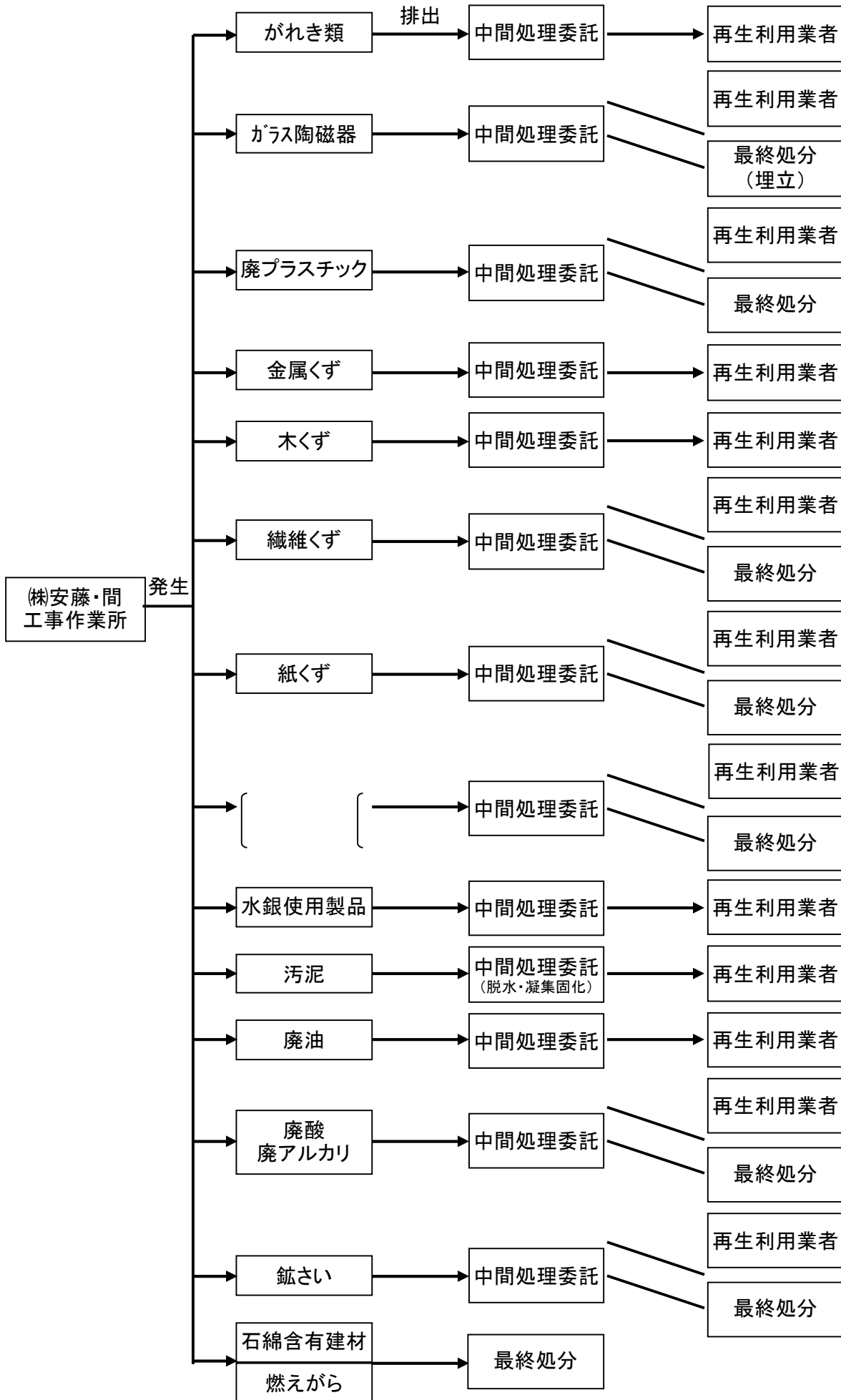
7 第5面の※欄には、何も記入しないでください。

建設副産物管理組織図

| 組織 | 名称 | 役割 |
|----|--------------------------------------|---|
| 本社 | QMS・EMS委員会 委員長 | ・QMS・EMS委員会を開催し、全社方針及び目的・目標を策定し、その推進及び実施結果の評価、見直しを行う。 |
| | 建設本部長 | ・土木・建築分野の方針及び目的・目標を策定し、これを推進する。また、各事業における実施結果と処理実績を取りまとめ、安全品質環境本部長へ報告する。 |
| | 安全品質環境本部長 | ・建設副産物の統括窓口として、発生抑制、再生利用及び適正処理の推進を図る。 ・全社としての実施結果と処理実績を取りまとめる。 |
| | 建設監理本部長 | ・建設副産物処理に関する支店及び作業所の指導、支援を行う。 ・土木・建築事業の実施結果と処理実績の集計・分析を行う。 |
| | 品質環境部長 | ・建設副産物関連情報の収集に務め、的確な情報を関係部門に提供する。 ・建設副産物管理システムを管理・運用する。 ・全社としての実施結果と処理実績の集計・分析を行う。 |
| | 研究開発推進部長 | ・技術研究所における建設副産物の発生の抑制、再生利用の促進及び適正処理の徹底を図る。(業務内容は作業所長に準ずる) |
| 支店 | 支店長 | ・支店の分野方針及び目的・目標を策定し、その推進及び実施結果と処理実績の評価、見直しを行い、建設本部長に報告する。 |
| | 土木部長 建築部長 | ・建設副産物に関する以下の業務を行う。 ①建設副産物処理計画の作成、処理業者の選定等において、作業所を指導・支援する。 ②電子マニフェストの運用に当り、現場情報、業者の基本情報、及び運搬経路を登録する。 ③廃棄物処理の委託契約を公印管理規定に基づく公印にて締結(※1)する。 ④建設副産物関連法規等の情報を作業所に周知する。 ⑤作業所の実施結果と処理実績を集計・分析する。 ⑥石綿事前調査結果報告が必要な場合は、石綿事前調査結果報告システムにより報告する。 |
| | 安全環境部長 | ・建設副産物に関する以下の業務を行う。 ①関係法令等で定められている計画、届出及び報告書について、作業所の処理実績を集計し、関係行政機関に提出を行なう。(表-5参照) ②廃棄物処理の委託契約を確認・指導する。 ③電子マニフェストの運用に当り、業者の基本情報を確認する。 ④建設副産物関連法規等の情報を工事部門に周知すると共に、処理に関する教育・指導を行う。 |
| | 作業所長 (作業所環境管理責任者) (産業廃棄物管理責任者) | ・建設副産物の発生の抑制、再生利用の促進及び適正処理の徹底を図るために以下の業務を行う。 ①作業所の建設副産物処理計画を作成する。 ②処理業者の調査・選定を行う。(必要書類及び現地の確認) ③関係法令等で定められている作業所に関する計画、届出及び報告書を作成し、関係行政機関に提出する。(表-5参照) ④作業所内に環境管理組織を編成すると共に、建設副産物管理担当者を決めて、日常管理を確実に行わせる。 ⑤社員及び協力会社の作業員等の教育・指導を行う。 ⑥建設系廃棄物マニフェストの交付・管理、処理状況の確認を行う。 ⑦実施結果と処理実績を入力・集計し、工事部門へ報告する。 |

(※1) 建設廃棄物処理委託契約の締結は、土木部長、建築部長又は、その上位者が行う

産業廃棄物の一連の処理の工程



別紙処理フロー

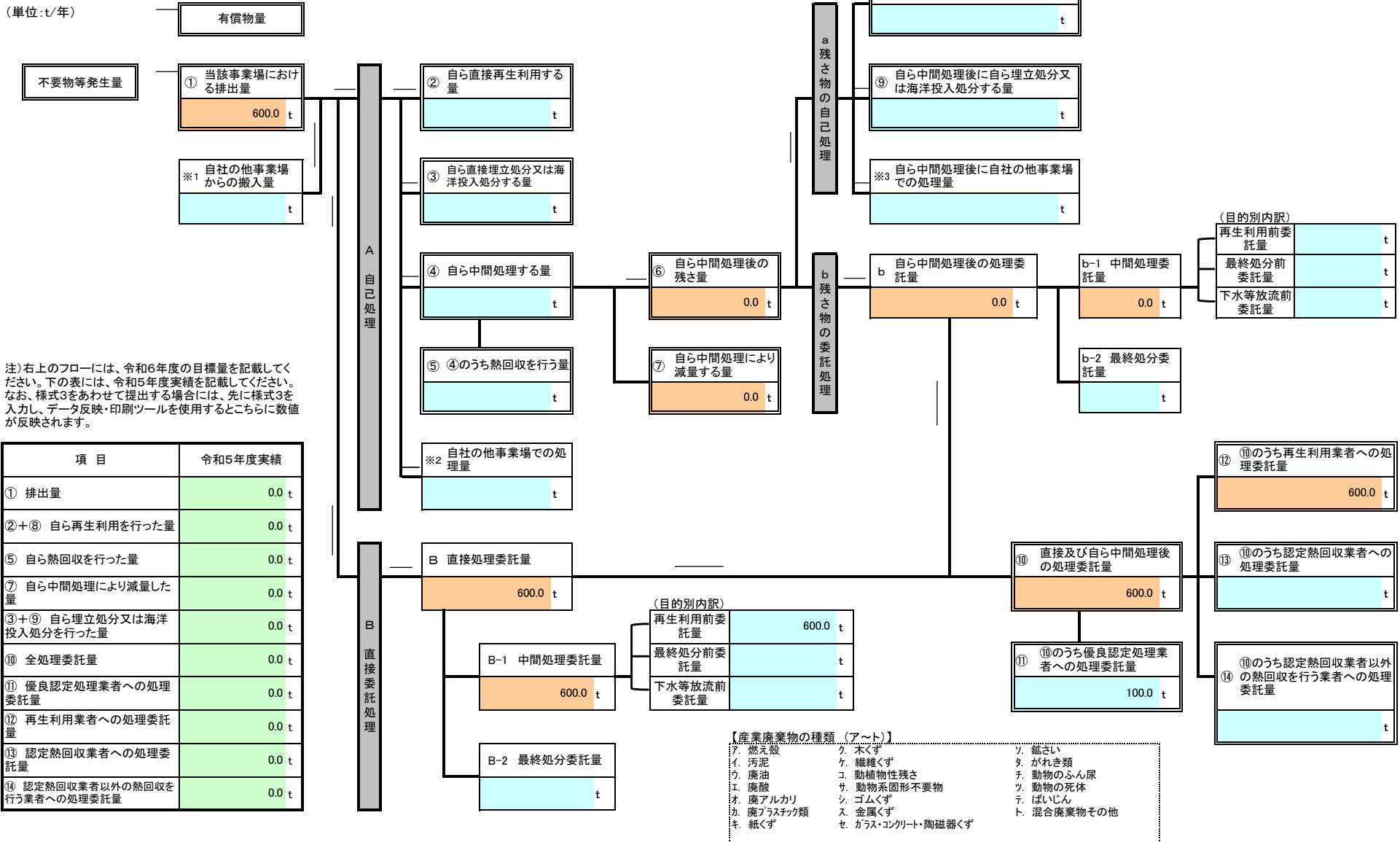
事業場名称：株式会社 安藤・間 東京支店

令和6年度発生する産業廃棄物ごとの目標量と処理計画

| | |
|------------------|-------|
| フローに記載した産業廃棄物の種類 | イ. 汚泥 |
|------------------|-------|

※ 本用紙は廃棄物の種類ごとに1枚の記載となります。異なる廃棄物の処理フローは別シートに記載してください。

(単位: t/年)



注) 右上のフローには、令和6年度の目標量を記載してください。下の表には、令和5年度実績を記載してください。なお、様式3をあわせて提出する場合には、先に様式3を入力し、データ反映・印刷ツールを使用するとこちらに数値が反映されます。

| 項目 | 令和5年度実績 |
|-----------------------------|---------|
| ① 排出量 | 0.0 t |
| ②+⑧ 自ら再生利用を行った量 | 0.0 t |
| ⑤ 自ら熱回収を行った量 | 0.0 t |
| ⑦ 自ら中間処理により減量した量 | 0.0 t |
| ③+⑨ 自ら埋立処分又は海洋投入処分を行った量 | 0.0 t |
| ⑩ 全処理委託量 | 0.0 t |
| ⑪ 優良認定処理業者への処理委託量 | 0.0 t |
| ⑫ 再生利用業者への処理委託量 | 0.0 t |
| ⑬ 認定熱回収業者への処理委託量 | 0.0 t |
| ⑭ 認定熱回収業者以外の熱回収を行う業者への処理委託量 | 0.0 t |

- 【産業廃棄物の種類 (ア～ト)】
- ア. 燃え殻
 - イ. 汚泥
 - ウ. 廃油
 - エ. 廃酸
 - オ. 廃アルカリ
 - カ. 廃プラスチック類
 - キ. 紙くず
 - ク. 木くず
 - ケ. 繊維くず
 - コ. 動植物性残さ
 - サ. 動物系固形不要物
 - シ. ゴムくず
 - ス. 金属くず
 - セ. ガラス・コンクリート・陶磁器くず
 - ソ. 鉱さい
 - タ. がれき類
 - チ. 動物のふん尿
 - ツ. 動物の死体
 - テ. ばいじん
 - ト. 混合廃棄物その他

別紙処理フロー

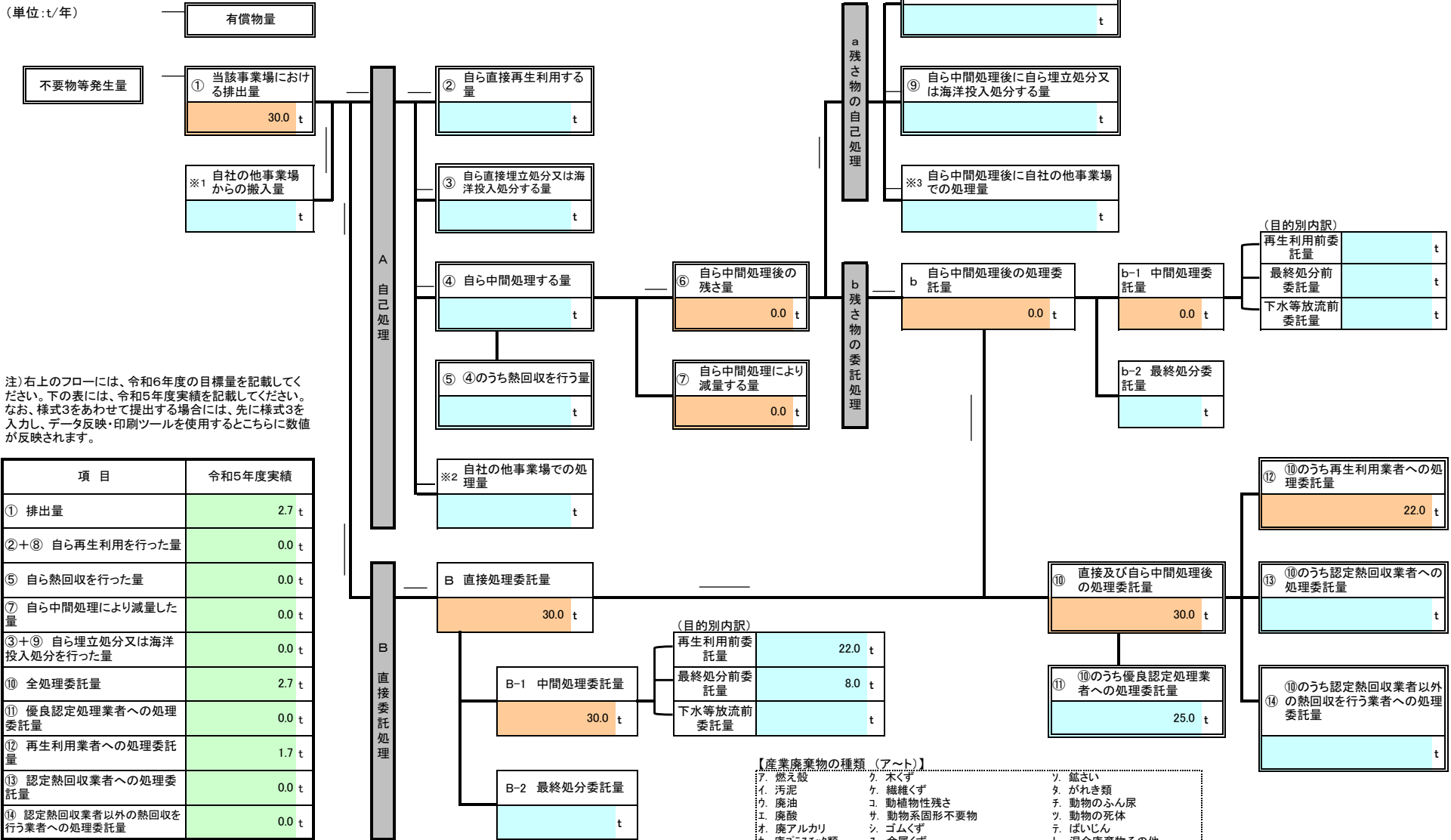
事業場名称 : 株式会社 安藤・間 東京支店

令和6年度発生する産業廃棄物ごとの目標量と処理計画

| | |
|------------------|-------------|
| フローに記載した産業廃棄物の種類 | カ. 廃プラスチック類 |
|------------------|-------------|

※ 本用紙は廃棄物の種類ごとに1枚の記載となります。異なる廃棄物の処理フローは別シートに記載してください。

(単位: t/年)



注) 右上のフローには、令和6年度の目標量を記載してください。下の表には、令和5年度実績を記載してください。なお、様式3をあわせて提出する場合には、先に様式3を入力し、データ反映・印刷ツールを使用するとこちらに数値が反映されます。

| 項目 | 令和5年度実績 |
|-----------------------------|---------|
| ① 排出量 | 2.7 t |
| ②+⑧ 自ら再生利用を行った量 | 0.0 t |
| ⑤ 自ら熱回収を行った量 | 0.0 t |
| ⑦ 自ら中間処理により減量した量 | 0.0 t |
| ③+⑨ 自ら埋立処分又は海洋投入処分を行った量 | 0.0 t |
| ⑩ 全処理委託量 | 2.7 t |
| ⑪ 優良認定処理業者への処理委託量 | 0.0 t |
| ⑫ 再生利用業者への処理委託量 | 1.7 t |
| ⑬ 認定熱回収業者への処理委託量 | 0.0 t |
| ⑭ 認定熱回収業者以外の熱回収を行う業者への処理委託量 | 0.0 t |

- 【産業廃棄物の種類 (ア～ト)】
- ア. 燃え殻
 - イ. 汚泥
 - ウ. 廃油
 - エ. 廃酸
 - オ. 廃アルカリ
 - カ. 廃プラスチック類
 - キ. 紙くず
 - ク. 木くず
 - ケ. 繊維くず
 - コ. 動植物性残さ
 - サ. 動物系固形不要物
 - シ. ゴムくず
 - ス. 金属くず
 - セ. ガラス・コンクリート・陶磁器くず
 - ソ. 鉱さい
 - タ. がれき類
 - チ. 動物のふん尿
 - ツ. 動物の死体
 - テ. ばいじん
 - ト. 混合廃棄物その他

別紙処理フロー

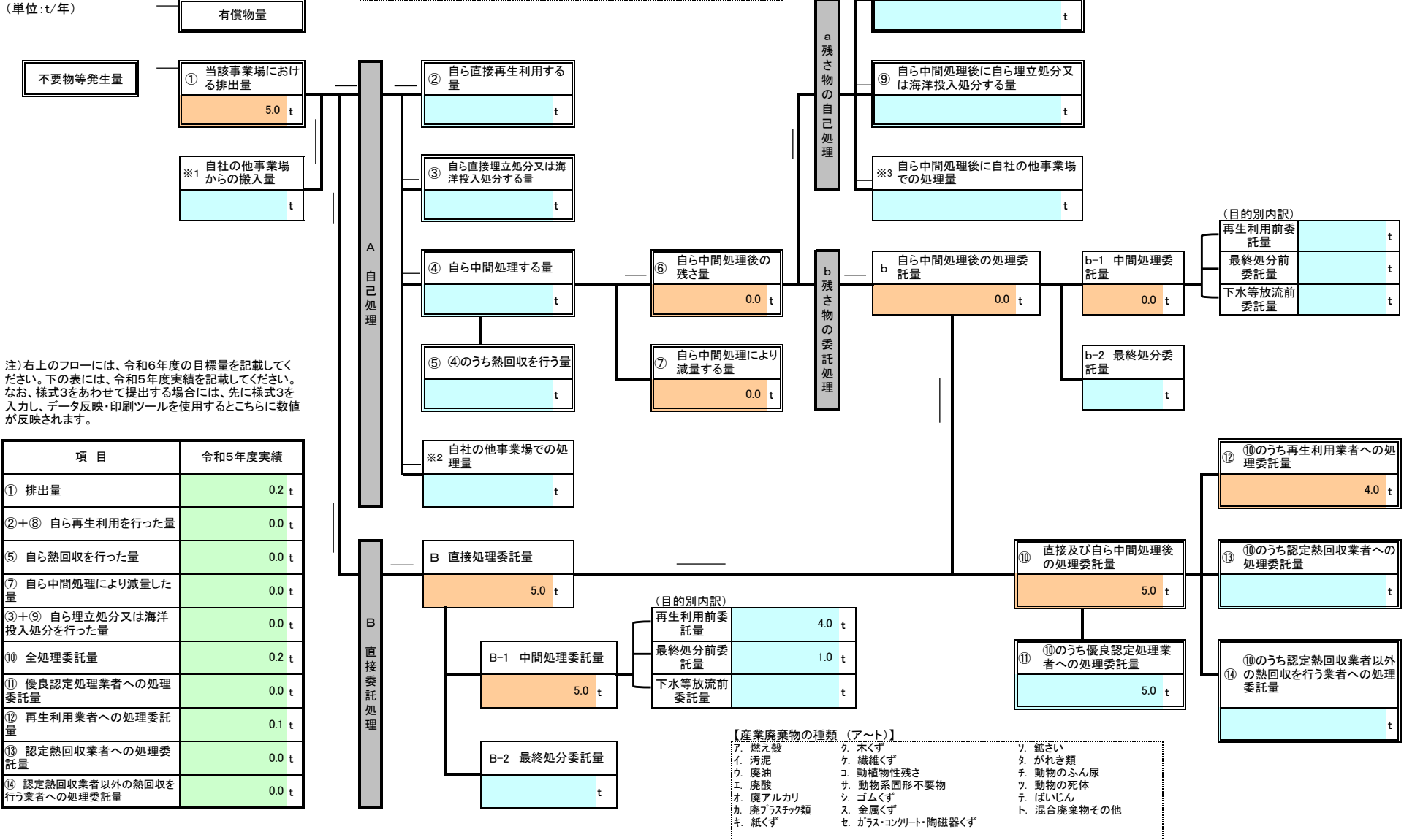
事業場名称 : 株式会社 安藤・間 東京支店

令和6年度発生する産業廃棄物ごとの目標量と処理計画

| | |
|------------------|--------|
| フローに記載した産業廃棄物の種類 | キ. 紙くず |
|------------------|--------|

※ 本用紙は廃棄物の種類ごとに1枚の記載となります。異なる廃棄物の処理フローは別シートに記載してください。

「紙くず」には業種指定があり、該当業種以外では一般廃棄物となり、報告対象外です。
【該当業種】パルプ、紙又は紙加工品の製造業、新聞業（新聞巻取紙を使用して印刷発行を行うもの）、出版業（印刷出版を行うもの）、製本業、印刷物加工業、建設業（工作物の新築、改築、除去に伴って生じたもの）



注) 右上のフローには、令和6年度の目標量を記載してください。下の表には、令和5年度実績を記載してください。なお、様式3をあわせて提出する場合には、先に様式3を入力し、データ反映・印刷ツールを使用するところに数値が反映されます。

| 項目 | 令和5年度実績 |
|-----------------------------|---------|
| ① 排出量 | 0.2 t |
| ②+⑧ 自ら再生利用を行った量 | 0.0 t |
| ⑤ 自ら熱回収を行った量 | 0.0 t |
| ⑦ 自ら中間処理により減量した量 | 0.0 t |
| ③+⑨ 自ら埋立処分又は海洋投入処分を行った量 | 0.0 t |
| ⑩ 全処理委託量 | 0.2 t |
| ⑪ 優良認定処理業者への処理委託量 | 0.0 t |
| ⑫ 再生利用業者への処理委託量 | 0.1 t |
| ⑬ 認定熱回収業者への処理委託量 | 0.0 t |
| ⑭ 認定熱回収業者以外の熱回収を行う業者への処理委託量 | 0.0 t |

- 【産業廃棄物の種類 (ア～ト)】
- ア. 燃え殻
 - イ. 汚泥
 - ウ. 廃油
 - エ. 廃酸
 - オ. 廃アルカリ
 - カ. 廃プラスチック類
 - キ. 紙くず
 - ク. 木くず
 - ケ. 繊維くず
 - コ. 動物性残渣
 - サ. 動物系固形不要物
 - シ. ゴムくず
 - ス. 金属くず
 - セ. ガラス・コンクリート・陶磁器くず
 - ソ. 鉱さい
 - タ. がれき類
 - チ. 動物のふん尿
 - ツ. 動物の死体
 - テ. ばいじん
 - ト. 混合廃棄物その他

別紙処理フロー

令和6年度発生する産業廃棄物ごとの目標量と処理計画

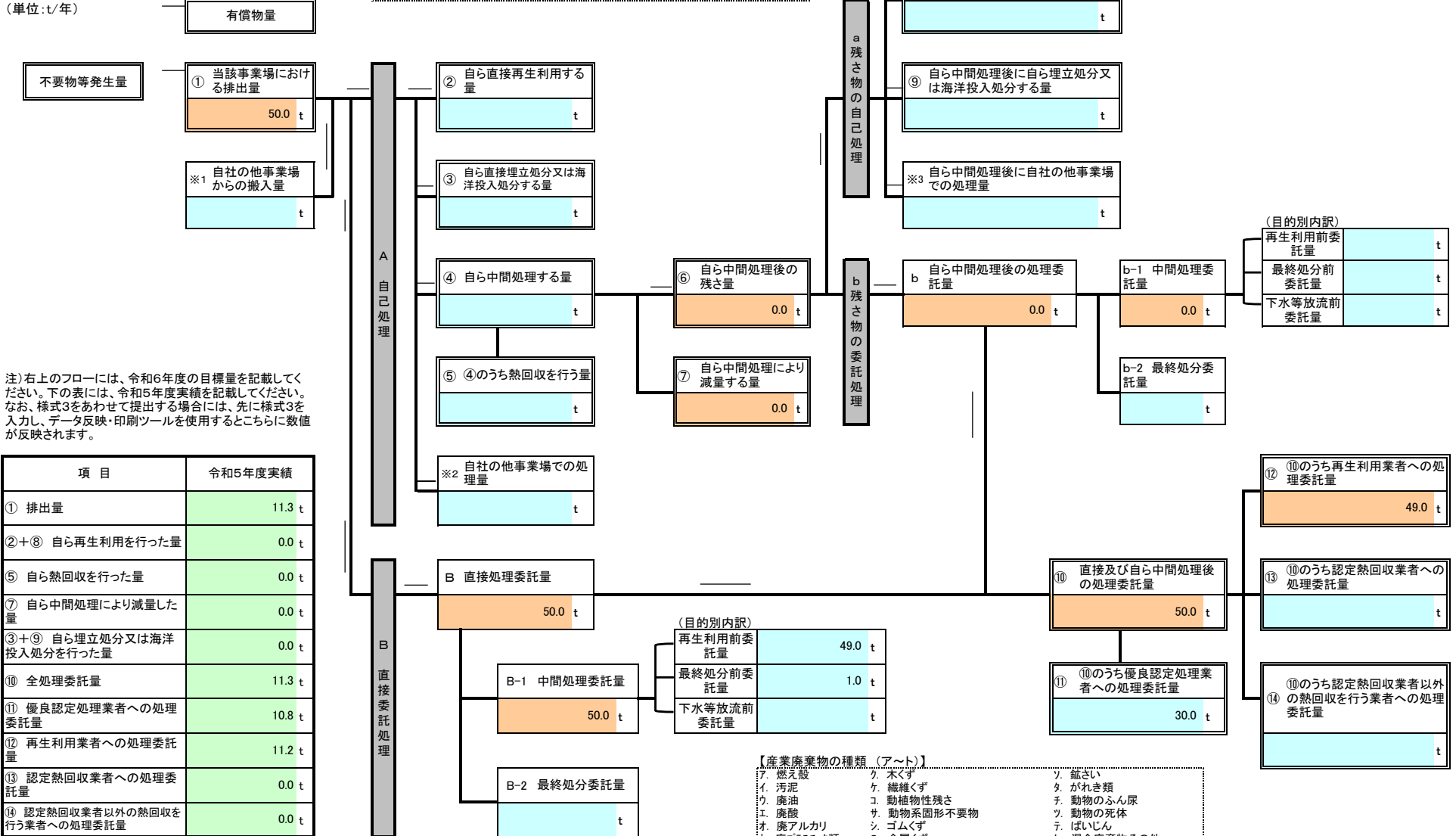
| | |
|------------------|--------|
| フローに記載した産業廃棄物の種類 | ク. 木くず |
|------------------|--------|

※ 本用紙は廃棄物の種類ごとに1枚の記載となります。異なる廃棄物の処理フローは別シートに記載してください。

(単位: t/年)

「木くず」には業種指定等があり、該当業種以外では一般廃棄物となり、報告対象外です。
 【該当業種】木材又は木製品の製造業(家具製造業を含む)、パルプ製造業、輸入木材の卸売業及び物品買入れに係るもの、建設業(工作物の新築、改築、除去に伴って生じたもの)。
 【全業種対象】貨物の流通のために使用したパレット(パレットへの貨物の積付けのために使用したこん包用の木材を含む。)

事業場名称 : 株式会社 安藤・間 東京支店



注) 右上のフローには、令和6年度の目標量を記載してください。下の表には、令和5年度実績を記載してください。なお、様式3をあわせて提出する場合には、先に様式3を入力し、データ反映・印刷ツールを使用するとこちらに数値が反映されます。

| 項目 | 令和5年度実績 |
|-----------------------------|---------|
| ① 排出量 | 11.3 t |
| ②+⑧ 自ら再生利用を行った量 | 0.0 t |
| ⑤ 自ら熱回収を行った量 | 0.0 t |
| ⑦ 自ら中間処理により減量した量 | 0.0 t |
| ③+⑨ 自ら埋入処分又は海洋投入処分を行った量 | 0.0 t |
| ⑩ 全処理委託量 | 11.3 t |
| ⑪ 優良認定処理業者への処理委託量 | 10.8 t |
| ⑫ 再生利用業者への処理委託量 | 11.2 t |
| ⑬ 認定熱回収業者への処理委託量 | 0.0 t |
| ⑭ 認定熱回収業者以外の熱回収を行う業者への処理委託量 | 0.0 t |

- 【産業廃棄物の種類 (ア～ト)】
- ア. 燃え殻
 - イ. 汚泥
 - ウ. 廃油
 - エ. 廃酸
 - オ. 廃アルカリ
 - カ. 廃プラスチック類
 - キ. 紙くず
 - ク. 木くず
 - ケ. 繊維くず
 - コ. 動植物性残さ
 - サ. 動物系固形不要物
 - シ. ゴムくず
 - ス. 金属くず
 - セ. ガラス・コンクリート・陶磁器くず
 - ソ. 鉱さい
 - タ. がれき類
 - チ. 動物のふん尿
 - ツ. 動物の死体
 - テ. ばいじん
 - ト. 混合廃棄物その他

別紙処理フロー

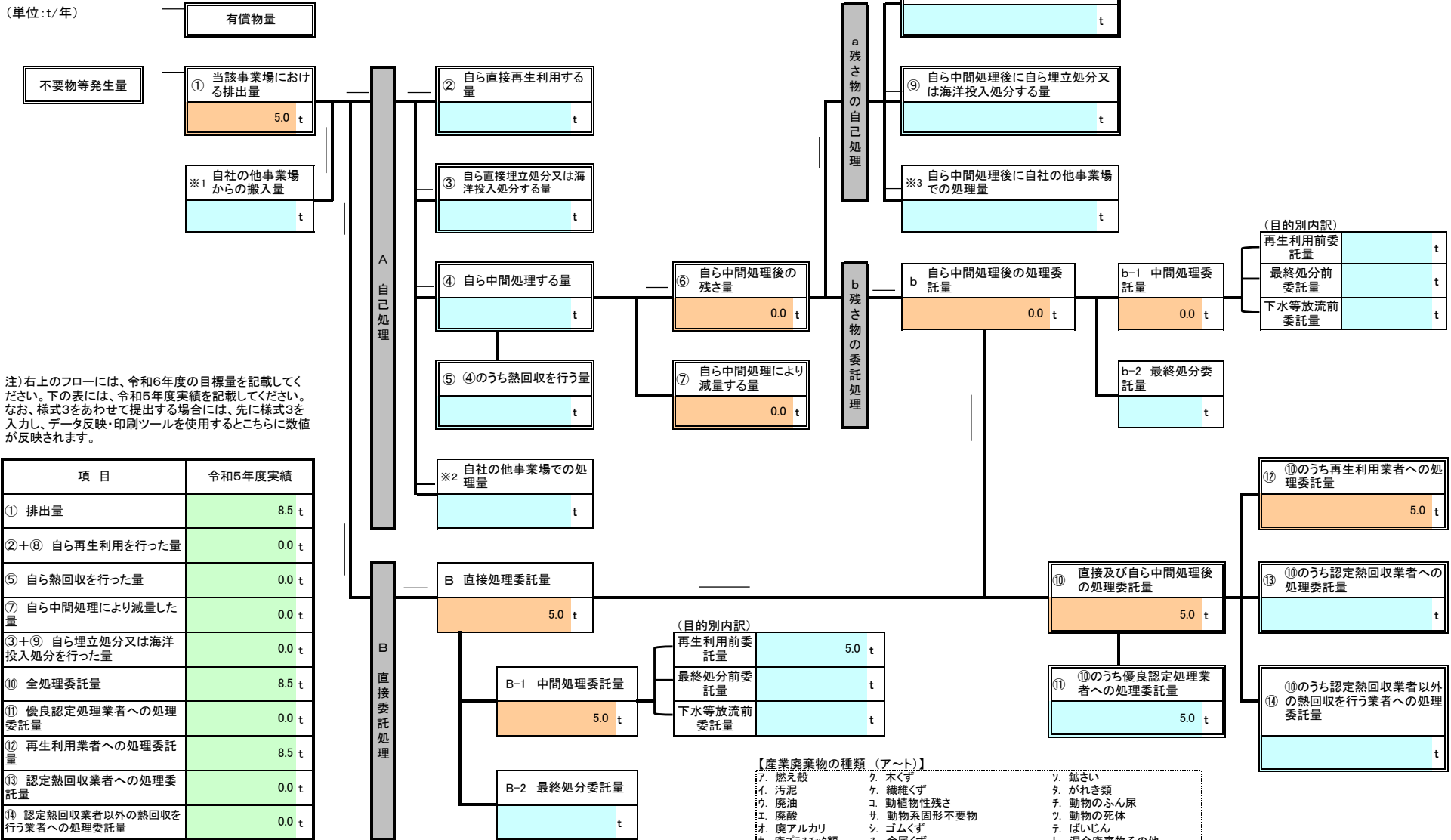
事業場名称：株式会社 安藤・間 東京支店

令和6年度発生する産業廃棄物ごとの目標量と処理計画

| | |
|------------------|--------|
| フローに記載した産業廃棄物の種類 | ス、金属くず |
|------------------|--------|

※ 本用紙は廃棄物の種類ごとに1枚の記載となります。異なる廃棄物の処理フローは別シートに記載してください。

(単位：t/年)



注) 右上のフローには、令和6年度の目標量を記載してください。下の表には、令和5年度実績を記載してください。なお、様式3をあわせて提出する場合には、先に様式3を入力し、データ反映・印刷ツールを使用するとこちらに数値が反映されます。

| 項目 | 令和5年度実績 |
|-----------------------------|---------|
| ① 排出量 | 8.5 t |
| ②+⑧ 自ら再生利用を行った量 | 0.0 t |
| ⑤ 自ら熱回収を行った量 | 0.0 t |
| ⑦ 自ら中間処理により減量した量 | 0.0 t |
| ③+⑨ 自ら埋立処分又は海洋投入処分を行った量 | 0.0 t |
| ⑩ 全処理委託量 | 8.5 t |
| ⑪ 優良認定処理業者への処理委託量 | 0.0 t |
| ⑫ 再生利用業者への処理委託量 | 8.5 t |
| ⑬ 認定熱回収業者への処理委託量 | 0.0 t |
| ⑭ 認定熱回収業者以外の熱回収を行う業者への処理委託量 | 0.0 t |

別紙処理フロー

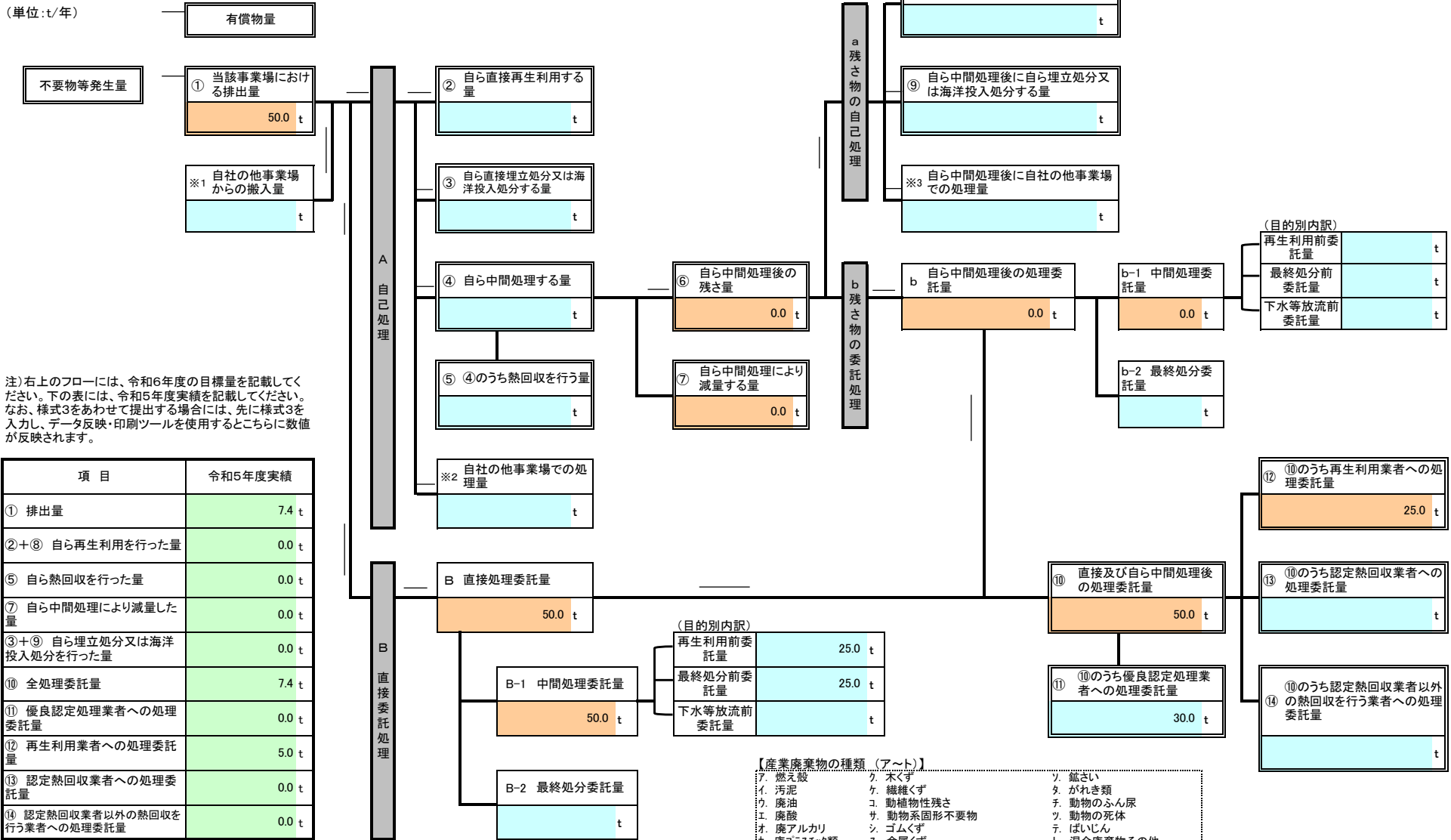
事業場名称 : 株式会社 安藤・間 東京支店

令和6年度発生する産業廃棄物ごとの目標量と処理計画

| | |
|------------------|---------------------|
| フローに記載した産業廃棄物の種類 | セ. ガラス・コンクリート・陶磁器くず |
|------------------|---------------------|

※ 本用紙は廃棄物の種類ごとに1枚の記載となります。異なる廃棄物の処理フローは別シートに記載してください。

(単位: t/年)



注) 右上のフローには、令和6年度の目標量を記載してください。下の表には、令和5年度実績を記載してください。なお、様式3をあわせて提出する場合には、先に様式3を入力し、データ反映・印刷ツールを使用するとこちらに数値が反映されます。

| 項目 | 令和5年度実績 |
|-----------------------------|---------|
| ① 排出量 | 7.4 t |
| ②+⑧ 自ら再生利用を行った量 | 0.0 t |
| ⑤ 自ら熱回収を行った量 | 0.0 t |
| ⑦ 自ら中間処理により減量した量 | 0.0 t |
| ③+⑨ 自ら埋立処分又は海洋投入処分を行った量 | 0.0 t |
| ⑩ 全処理委託量 | 7.4 t |
| ⑪ 優良認定処理業者への処理委託量 | 0.0 t |
| ⑫ 再生利用業者への処理委託量 | 5.0 t |
| ⑬ 認定熱回収業者への処理委託量 | 0.0 t |
| ⑭ 認定熱回収業者以外の熱回収を行う業者への処理委託量 | 0.0 t |

【産業廃棄物の種類 (ア〜ト)】

| | | |
|-------------|---------------------|-------------|
| ア. 燃え殻 | ク. 木くず | リ. 鉱さい |
| イ. 汚泥 | ケ. 繊維くず | タ. がれき類 |
| ウ. 廃油 | コ. 動植物性残さ | チ. 動物のふん尿 |
| エ. 廃酸 | サ. 動物系固形不要物 | ツ. 動物の死体 |
| オ. 廃アルカリ | シ. ゴムくず | テ. ばいじん |
| カ. 廃プラスチック類 | ス. 金属くず | ト. 混合廃棄物その他 |
| キ. 紙くず | セ. ガラス・コンクリート・陶磁器くず | |

別紙処理フロー

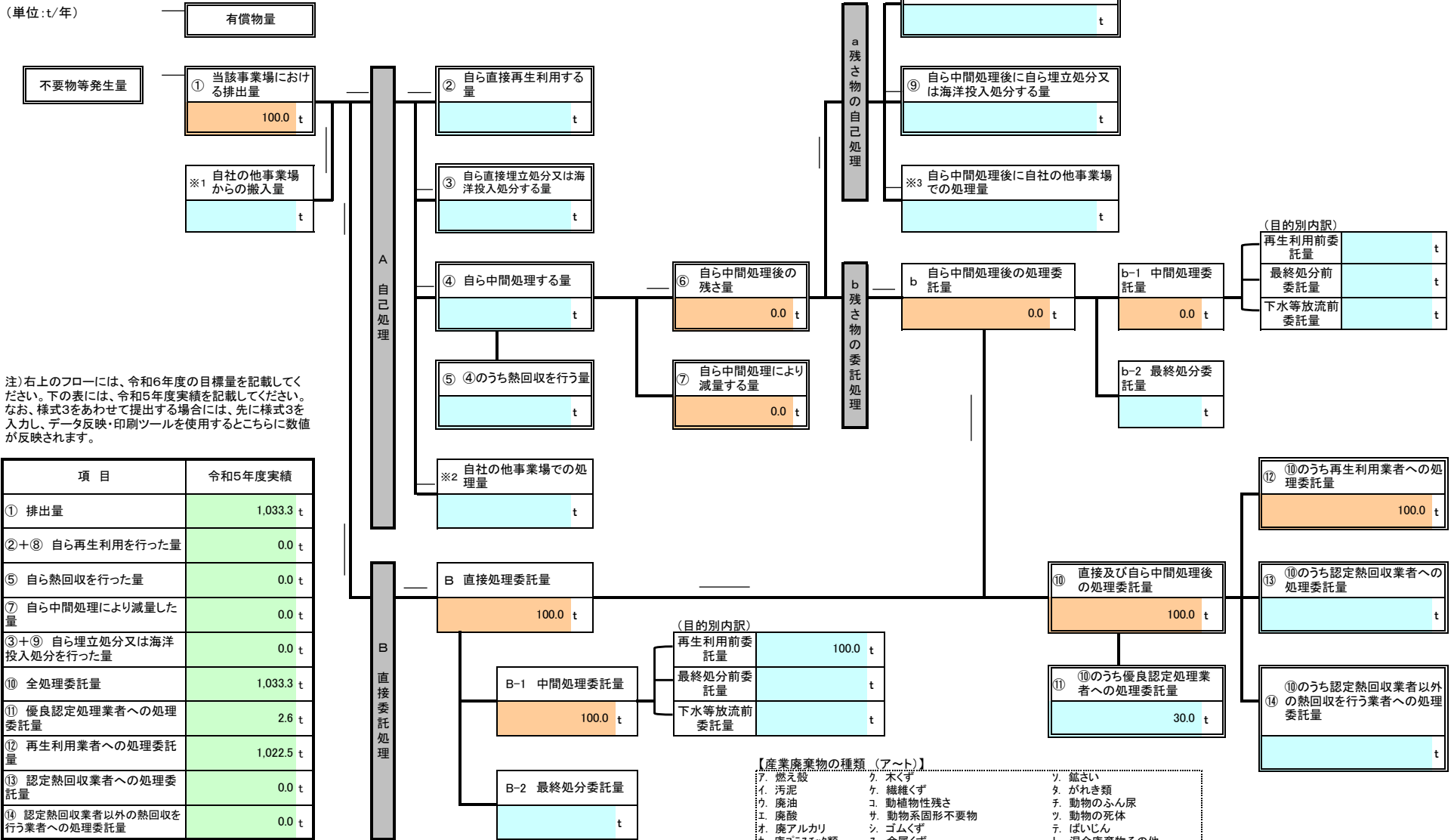
事業場名称：株式会社 安藤・間 東京支店

令和6年度発生する産業廃棄物ごとの目標量と処理計画

| | |
|------------------|--------|
| フローに記載した産業廃棄物の種類 | タ、がれき類 |
|------------------|--------|

※ 本用紙は廃棄物の種類ごとに1枚の記載となります。異なる廃棄物の処理フローは別シートに記載してください。

(単位：t/年)



注) 右上のフローには、令和6年度の目標量を記載してください。下の表には、令和5年度実績を記載してください。なお、様式3をあわせて提出する場合には、先に様式3を入力し、データ反映・印刷ツールを使用するとこちらに数値が反映されます。

| 項目 | 令和5年度実績 |
|-----------------------------|-----------|
| ① 排出量 | 1,033.3 t |
| ②+⑧ 自ら再生利用を行った量 | 0.0 t |
| ⑤ 自ら熱回収を行った量 | 0.0 t |
| ⑦ 自ら中間処理により減量した量 | 0.0 t |
| ③+⑨ 自ら埋立処分又は海洋投入処分を行った量 | 0.0 t |
| ⑩ 全処理委託量 | 1,033.3 t |
| ⑪ 優良認定処理業者への処理委託量 | 2.6 t |
| ⑫ 再生利用業者への処理委託量 | 1,022.5 t |
| ⑬ 認定熱回収業者への処理委託量 | 0.0 t |
| ⑭ 認定熱回収業者以外の熱回収を行う業者への処理委託量 | 0.0 t |

- 【産業廃棄物の種類 (ア～ト)】
- ア. 燃え殻
 - イ. 汚泥
 - ウ. 廃油
 - エ. 廃酸
 - オ. 廃アルカリ
 - カ. 廃プラスチック類
 - キ. 紙くず
 - ク. 木くず
 - ケ. 繊維くず
 - コ. 動植物性残さ
 - サ. 動物系固形不要物
 - シ. ゴムくず
 - ス. 金属くず
 - セ. ガラス・コンクリート・陶磁器くず
 - ソ. 鉱さい
 - タ. がれき類
 - チ. 動物のふん尿
 - ツ. 動物の死体
 - テ. ばいじん
 - ト. 混合廃棄物その他

別紙処理フロー

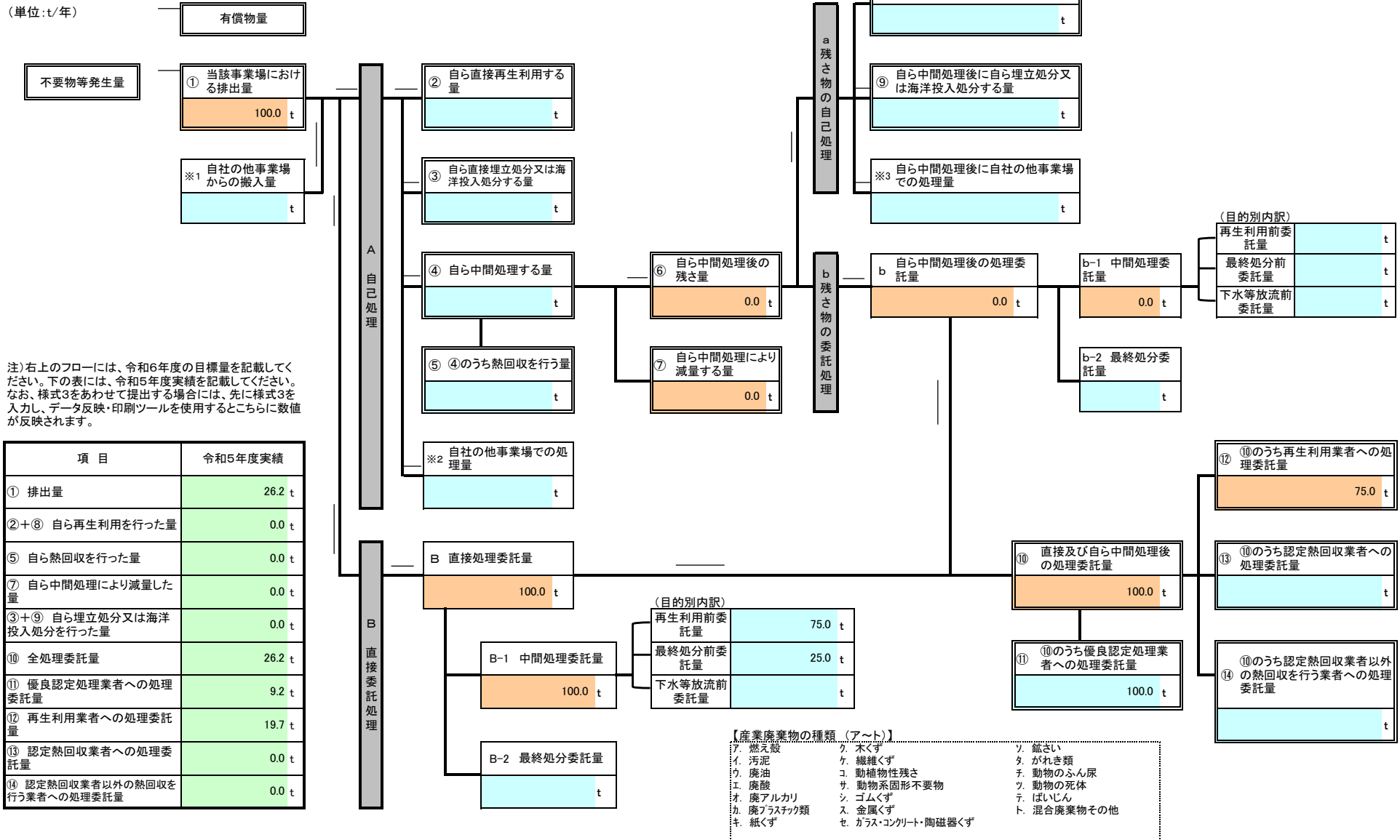
事業場名称：株式会社 安藤・間 東京支店

令和6年度発生する産業廃棄物ごとの目標量と処理計画

| | |
|------------------|------------|
| フローに記載した産業廃棄物の種類 | ト、混合廃棄物その他 |
|------------------|------------|

※ 本用紙は廃棄物の種類ごとに1枚の記載となります。異なる廃棄物の処理フローは別シートに記載してください。

(単位:t/年)



注)右上のフローには、令和6年度の目標量を記載してください。下の表には、令和5年度実績を記載してください。なお、様式3をあわせて提出する場合には、先に様式3を入力し、データ反映・印刷ツールを使用するとこちらに数値が反映されます。

| 項目 | 令和5年度実績 |
|-----------------------------|---------|
| ① 排出量 | 26.2 t |
| ②+⑧ 自ら再生利用を行った量 | 0.0 t |
| ⑤ 自ら熱回収を行った量 | 0.0 t |
| ⑦ 自ら中間処理により減量した量 | 0.0 t |
| ③+⑨ 自ら埋立処分又は海洋投入処分を行った量 | 0.0 t |
| ⑩ 全処理委託量 | 26.2 t |
| ⑪ 優良認定処理業者への処理委託量 | 9.2 t |
| ⑫ 再生利用業者への処理委託量 | 19.7 t |
| ⑬ 認定熱回収業者への処理委託量 | 0.0 t |
| ⑭ 認定熱回収業者以外の熱回収を行う業者への処理委託量 | 0.0 t |

- 【産業廃棄物の種類 (ア～ト)】
- ア. 燃え殻
 - イ. 汚泥
 - ウ. 廃油
 - エ. 廃酸
 - オ. 廃アルカリ
 - カ. 廃プラスチック類
 - キ. 紙くず
 - ク. 木くず
 - ケ. 繊維くず
 - コ. 動植物性残さ
 - サ. 動物系固形不要物
 - シ. ゴムくず
 - ス. 金属くず
 - セ. ガラス・コンクリート・陶磁器くず
 - ソ. 鉱さい
 - タ. がれき類
 - チ. 動物のふん尿
 - ツ. 動物の死体
 - テ. ばいじん
 - ト. 混合廃棄物その他

該当する欄に○印を記入してください。

| | | |
|---|----|----|
| 3 | 法定 | 自主 |
| | ○ | |

様式第二号の九(第八条の四の六関係)

(第1面)

産業廃棄物処理計画実施状況報告書

令和 6年 6月 30日

相模原市長 殿

提出者

住所 〒105-7360 東京都港区東新橋1-9-1

氏名 株式会社 安藤・間 東京支店
執行役員支店長 木下 真
(法人にあつては、名称及び代表者の氏名)
電話番号 03-3575-6170

廃棄物の処理及び清掃に関する法律第12条第10項の規定に基づき、令和5年度の産業廃棄物処理計画の実施状況を報告します。

| | | | |
|---------|----------------|------------|--------------|
| 事業場の名称 | 株式会社 安藤・間 東京支店 | 自主管理事業登録番号 | (1851) |
| 事業場の所在地 | 東京都港区東新橋1-9-1 | TEL(連絡先): | 03-3575-6174 |

当該事業場に関する事項

| | | | |
|---|--------------------------------|-------------|-----------|
| ① 事業の種類 | D-建設業 (具体的には) | | 総合工事業 |
| ② 事業の規模 ※ 前年度実績を記入、医療機関は前年度末時点の病床数を記入。 | 製造業 | 製造品出荷額 | 百万円/年 |
| | 建設業 | エリア内元請完成工事高 | 236 百万円/年 |
| | 医療機関 | 病床数 | 床 |
| | その他の業種 | 売上高 | 百万円/年 |
| | (上記項目に該当しない場合にはこちらに記載をしてください。) | | |
| ③ 従業員数 | 全社:3,375人(東京支店:399人) | | |

| | |
|-------------------|-------------------------|
| 産業廃棄物処理計画における計画期間 | 令和5年4月1日～令和6年3月31日(1年間) |
|-------------------|-------------------------|

産業廃棄物処理計画における目標値

| 項目 | 目標値 | 項目 | 目標値 |
|--------------------------|---------|---------------------------|---------|
| 排出量 | 736.0 t | 全処理委託量 | 736.0 t |
| 自ら再生利用を行う産業廃棄物の量 | 0 t | 優良認定処理業者への処理委託量 | 132.0 t |
| 自ら熱回収を行う産業廃棄物の量 | 0 t | 再生利用業者への処理委託量 | 666.0 t |
| 自ら中間処理により減量する産業廃棄物の量 | 0 t | 認定熱回収業者への処理委託量 | 0 t |
| 自ら埋立処分又は海洋投入処分を行う産業廃棄物の量 | 0 t | 認定熱回収業者以外の熱回収を行う業者への処理委託量 | 0 t |

※ 事務処理欄

備考

- 1 当該年度(令和6年度)の6月30日までに提出してください。
- 2 「当該事業場において現に行っている事業に関する事項」の欄は、以下に従って記入してください。
 - (1) ①欄には、日本標準産業分類(中分類)の区分を記入してください。
 - (2) ②欄には、製造業の場合における製造品出荷額(前年度実績)、建設業の場合における元請完成工事高(前年度実績)、医療機関の場合における病床数(前年度末時点)等の業種に応じ事業規模が分かるような前年度の実績を記入してください。
- 3 「産業廃棄物処理計画における目標値」の欄には、前年度(令和5年度)提出の産業廃棄物処理計画に記載した目標量を記入してください。
- 4 第2面(様式3-2)には、前年度(令和5年度)の産業廃棄物処理実績に関して①～⑭の欄のそれぞれに、(1)から(14)に掲げる量を記入してください。
 - (1) ①欄 当該事業場において生じた産業廃棄物の量
 - (2) ②欄 (1)の量のうち、中間処理をせず直接自ら再生利用した量
 - (3) ③欄 (1)の量のうち、中間処理をせず直接自ら埋立処分した量又は海洋投入処分した量
 - (4) ④欄 (1)の量のうち、自ら中間処理をした産業廃棄物の当該中間処理前の量
 - (5) ⑤欄 (4)の量のうち、熱回収を行った量
 - (6) ⑥欄 自ら中間処理をした後の量
 - (7) ⑦欄 (4)の量から(6)の量を差し引いた量
 - (8) ⑧欄 (6)の量のうち、自ら利用し、又は他人に売却した量
 - (9) ⑨欄 (6)の量のうち、自ら埋立処分及び海洋投入処分した量
 - (10) ⑩欄 中間処理及び最終処分を委託した量
 - (11) ⑪欄 (10)の量のうち、優良認定処理業者(廃棄物の処理及び清掃に関する法律施行令第6条の11第2号に該当する者)への処理委託量
 - (12) ⑫欄 (10)の量のうち、処理業者への再生利用委託量
 - (13) ⑬欄 (10)の量のうち、認定熱回収施設設置者(廃棄物の処理及び清掃に関する法律第15条の3の3第1項の認定を受けた者)である処理業者への焼却処理委託量
 - (14) ⑭欄 (10)の量のうち、認定熱回収施設設置者以外の熱回収を行っている処理業者への焼却処理委託量
- 5 第2面(様式3-2)の左下の表には、項目ごとに、産業廃棄物処理計画に記載したそれぞれの実績値を記入してください。
- 6 第1面の※欄には、何も記入しないでください。

別紙処理フロー

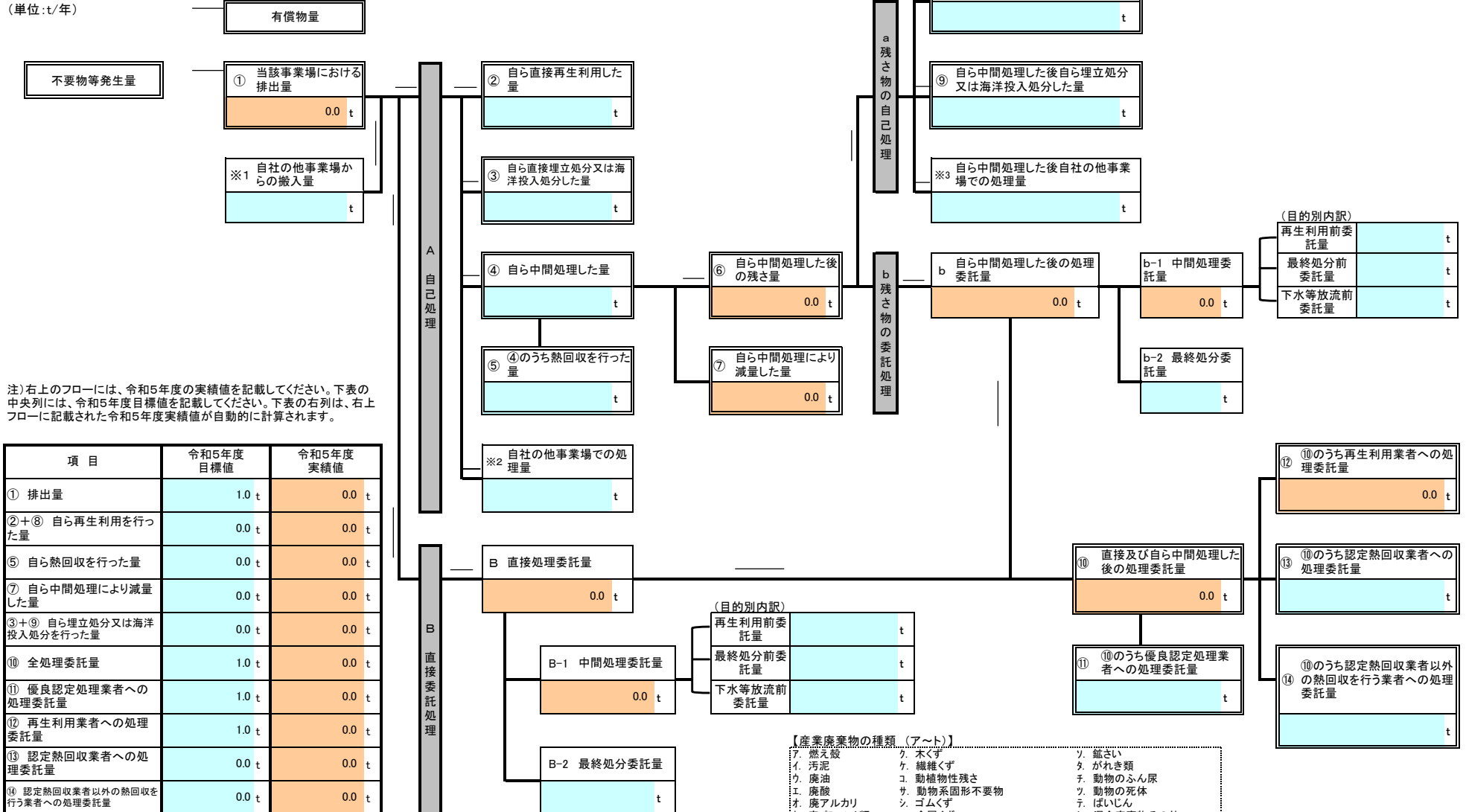
事業場名称 : 株式会社 安藤・間 東京支店

令和5年度に発生した産業廃棄物ごとの量と処理計画の実施結果

| | |
|------------------|------|
| フローに記載した産業廃棄物の種類 | ウ、廃油 |
|------------------|------|

※ 本用紙は廃棄物の種類ごとに1枚の記載となります。異なる廃棄物の処理フローは別シートに記載してください。

(単位:t/年)



注) 右上のフローには、令和5年度の実績値を記載してください。下表の中央列には、令和5年度目標値を記載してください。下表の右列は、右上フローに記載された令和5年度実績値が自動的に計算されます。

| 項目 | 令和5年度目標値 | 令和5年度実績値 |
|-----------------------------|----------|----------|
| ① 排出量 | 1.0 t | 0.0 t |
| ②+⑧ 自ら再生利用を行った量 | 0.0 t | 0.0 t |
| ⑤ 自ら熱回収を行った量 | 0.0 t | 0.0 t |
| ⑦ 自ら中間処理により減量した量 | 0.0 t | 0.0 t |
| ③+⑨ 自ら埋立処分又は海洋投入処分を行った量 | 0.0 t | 0.0 t |
| ⑩ 全処理委託量 | 1.0 t | 0.0 t |
| ⑪ 優良認定処理業者への処理委託量 | 1.0 t | 0.0 t |
| ⑫ 再生利用業者への処理委託量 | 1.0 t | 0.0 t |
| ⑬ 認定熱回収業者への処理委託量 | 0.0 t | 0.0 t |
| ⑭ 認定熱回収業者以外の熱回収を行う業者への処理委託量 | 0.0 t | 0.0 t |

- 【産業廃棄物の種類 (ア～ト)】
- ア. 燃え殻
 - イ. 汚泥
 - ウ. 廃油
 - エ. 廃酸
 - オ. 廃アルカリ
 - カ. 廃プラスチック類
 - キ. 紙くず
 - ク. 木くず
 - ケ. 繊維くず
 - コ. 動植物性残さ
 - サ. 動物系固形不要物
 - シ. ゴムくず
 - ス. 金属くず
 - セ. ガラス・コンクリート・陶磁器くず
 - ソ. 鉱さい
 - タ. がれき類
 - チ. 動物のふん尿
 - ツ. 動物の死体
 - テ. ばいじん
 - ト. 混合廃棄物その他

別紙処理フロー

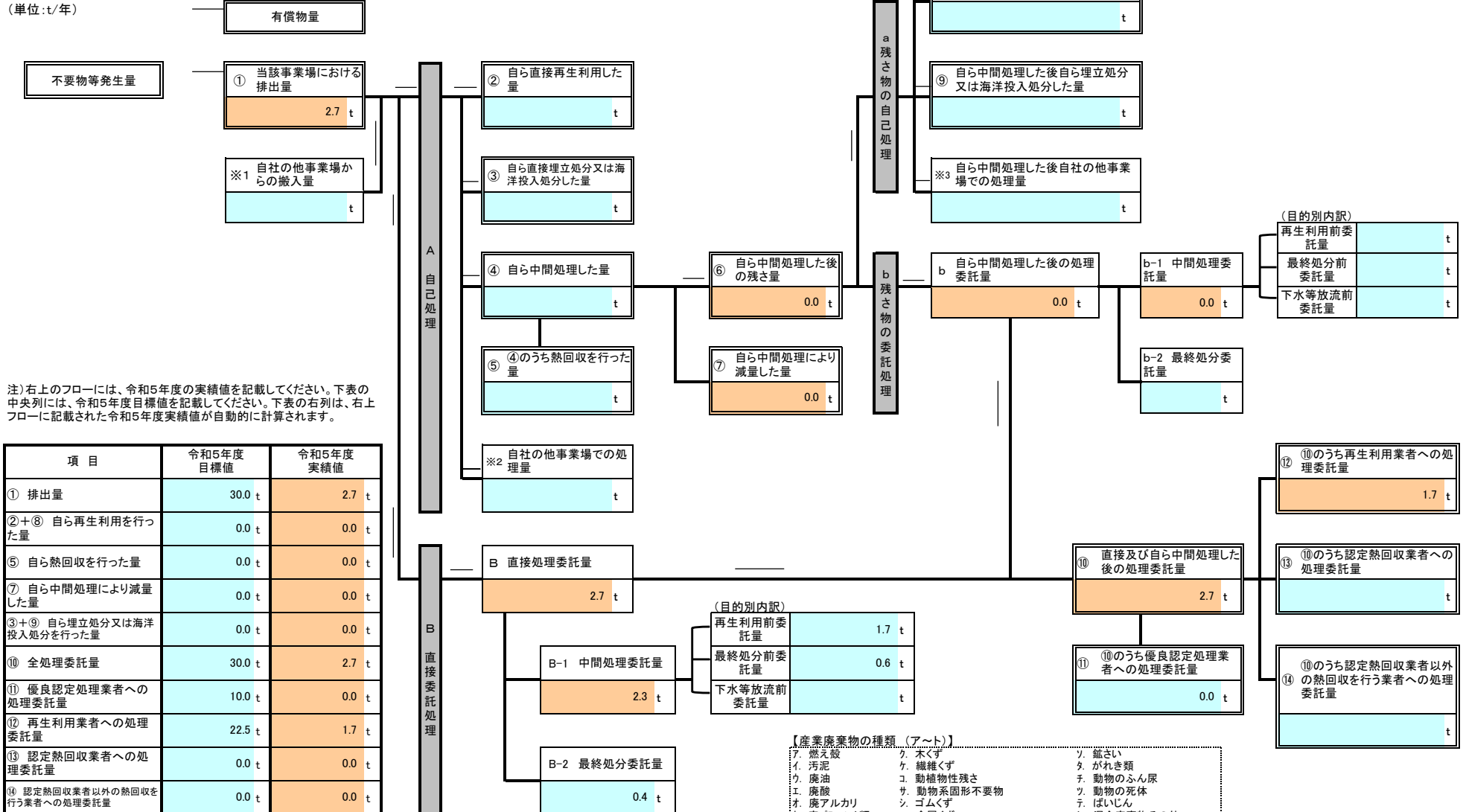
事業場名称 : 株式会社 安藤・間 東京支店

令和5年度に発生した産業廃棄物ごとの量と処理計画の実施結果

| | |
|------------------|-------------|
| フローに記載した産業廃棄物の種類 | カ. 廃プラスチック類 |
|------------------|-------------|

※ 本用紙は廃棄物の種類ごとに1枚の記載となります。異なる廃棄物の処理フローは別シートに記載してください。

(単位:t/年)



注) 右上のフローには、令和5年度の実績値を記載してください。下表の中央列には、令和5年度目標値を記載してください。下表の右列は、右上フローに記載された令和5年度実績値が自動的に計算されます。

| 項目 | 令和5年度目標値 | 令和5年度実績値 |
|-----------------------------|----------|----------|
| ① 排出量 | 30.0 t | 2.7 t |
| ②+⑧ 自ら再生利用を行った量 | 0.0 t | 0.0 t |
| ⑤ 自ら熱回収を行った量 | 0.0 t | 0.0 t |
| ⑦ 自ら中間処理により減量した量 | 0.0 t | 0.0 t |
| ③+⑨ 自ら埋立処分又は海洋投入処分を行った量 | 0.0 t | 0.0 t |
| ⑩ 全処理委託量 | 30.0 t | 2.7 t |
| ⑪ 優良認定処理業者への処理委託量 | 10.0 t | 0.0 t |
| ⑫ 再生利用者への処理委託量 | 22.5 t | 1.7 t |
| ⑬ 認定熱回収業者への処理委託量 | 0.0 t | 0.0 t |
| ⑭ 認定熱回収業者以外の熱回収を行う業者への処理委託量 | 0.0 t | 0.0 t |

- 【産業廃棄物の種類 (ア～ト)】
- ア. 燃え殻
 - イ. 汚泥
 - ウ. 廃油
 - エ. 廃酸
 - オ. 廃アルカリ
 - カ. 廃プラスチック類
 - キ. 紙くず
 - ク. 木くず
 - ケ. 繊維くず
 - コ. 動植物性残さ
 - サ. 動物系固形不要物
 - シ. ゴムくず
 - ス. 金属くず
 - セ. ガラス・コンクリート・陶磁器くず
 - ソ. 鉱さい
 - タ. がれき類
 - チ. 動物のふん尿
 - ツ. 動物の死体
 - テ. ばいじん
 - ト. 混合廃棄物その他

別紙処理フロー

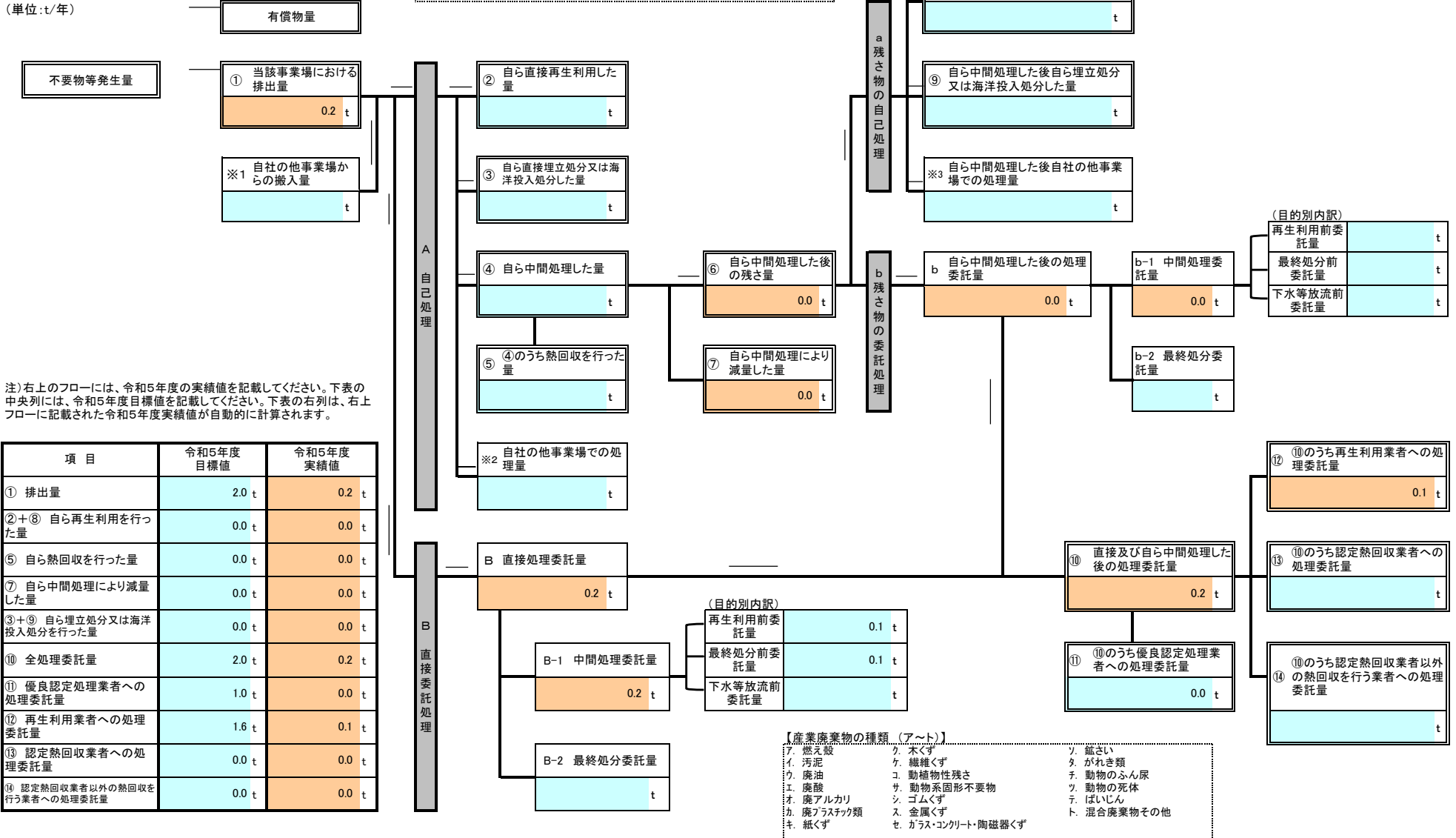
事業場名称 : 株式会社 安藤・間 東京支店

令和5年度に発生した産業廃棄物ごとの量と処理計画の実施結果

フローに記載した産業廃棄物の種類
キ、紙くず

※ 本用紙は廃棄物の種類ごとに1枚の記載となります。異なる廃棄物の処理フローは別シートに記載してください。

(単位:t/年)



| 項目 | 令和5年度目標値 | 令和5年度実績値 |
|-----------------------------|----------|----------|
| ① 排出量 | 2.0 t | 0.2 t |
| ②+⑧ 自ら再生利用を行った量 | 0.0 t | 0.0 t |
| ⑤ 自ら熱回収を行った量 | 0.0 t | 0.0 t |
| ⑦ 自ら中間処理により減量した量 | 0.0 t | 0.0 t |
| ③+⑨ 自ら埋立処分又は海洋投入処分を行った量 | 0.0 t | 0.0 t |
| ⑩ 全処理委託量 | 2.0 t | 0.2 t |
| ⑪ 優良認定処理業者への処理委託量 | 1.0 t | 0.0 t |
| ⑫ 再生利用業者への処理委託量 | 1.6 t | 0.1 t |
| ⑬ 認定熱回収業者への処理委託量 | 0.0 t | 0.0 t |
| ⑭ 認定熱回収業者以外の熱回収を行う業者への処理委託量 | 0.0 t | 0.0 t |

- 【産業廃棄物の種類 (ア～ト)】
- ア. 燃え殻
 - イ. 汚泥
 - ウ. 廃油
 - エ. 廃酸
 - オ. 廃アルカリ
 - カ. 廃プラスチック類
 - キ. 紙くず
 - ク. 木くず
 - ケ. 繊維くず
 - コ. 動植物性残さ
 - サ. 動物系固形不要物
 - シ. ゴムくず
 - ス. 金属くず
 - セ. ガラス・コンクリート・陶磁器くず
 - ソ. 鉱さい
 - タ. がれき類
 - チ. 動物のふん尿
 - ツ. 動物の死体
 - テ. ばいじん
 - ト. 混合廃棄物その他

別紙処理フロー

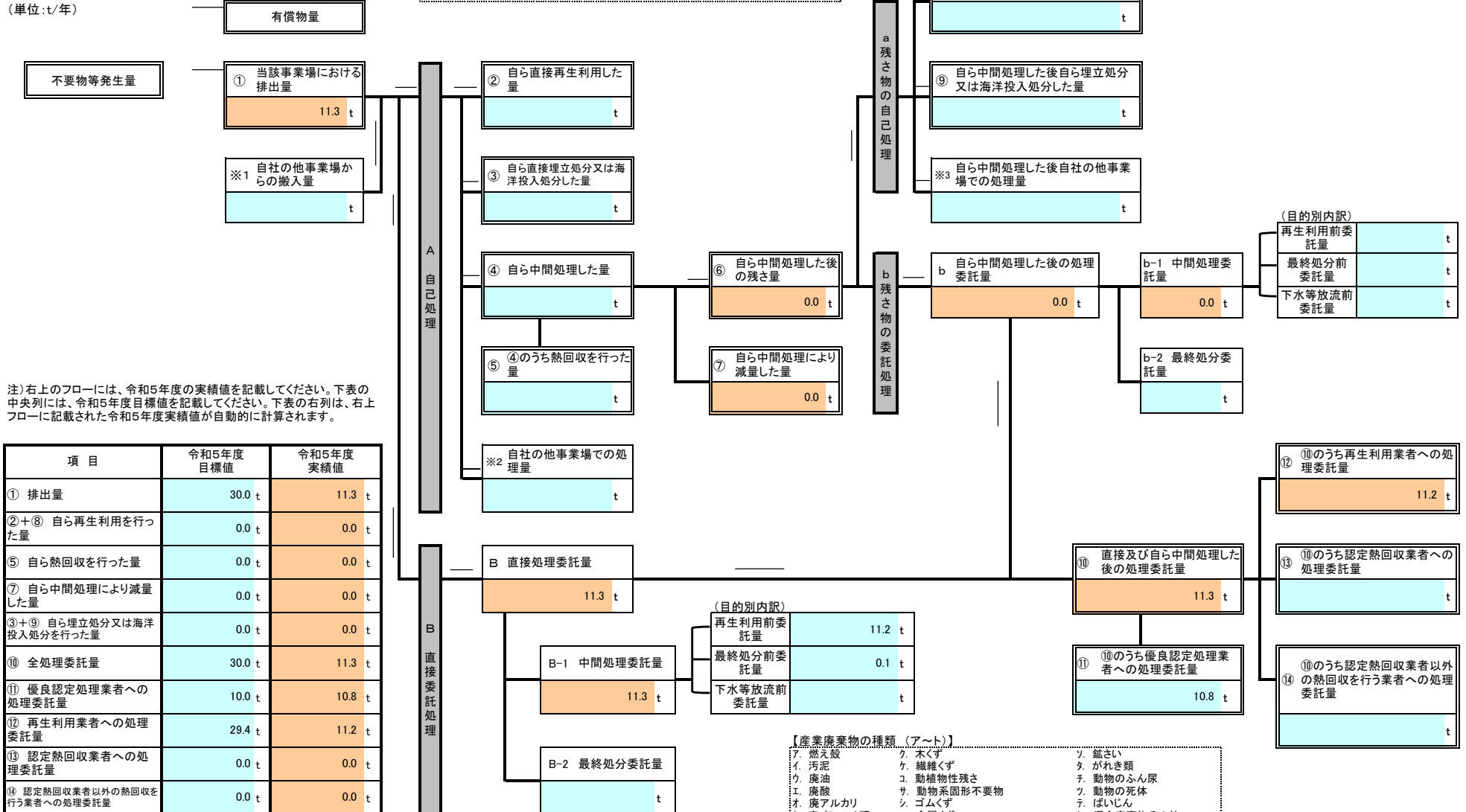
事業場名称 : 株式会社 安藤・間 東京支店

令和5年度に発生した産業廃棄物ごとの量と処理計画の実施結果

| | |
|------------------|-------|
| フローに記載した産業廃棄物の種類 | ク、木くず |
|------------------|-------|

※ 本用紙は廃棄物の種類ごとに1枚の記載となります。異なる廃棄物の処理フローは別シートに記載してください。

(単位:t/年)



注) 右上のフローには、令和5年度の実績値を記載してください。下表の中央列には、令和5年度目標値を記載してください。下表の右列は、右上フローに記載された令和5年度実績値が自動的に計算されます。

| 項目 | 令和5年度目標値 | 令和5年度実績値 |
|-----------------------------|----------|----------|
| ① 排出量 | 30.0 t | 11.3 t |
| ②+⑧ 自ら再生利用を行った量 | 0.0 t | 0.0 t |
| ⑤ 自ら熱回収を行った量 | 0.0 t | 0.0 t |
| ⑦ 自ら中間処理により減量した量 | 0.0 t | 0.0 t |
| ③+⑨ 自ら埋立処分又は海洋投入処分を行った量 | 0.0 t | 0.0 t |
| ⑩ 全処理委託量 | 30.0 t | 11.3 t |
| ⑪ 優良認定処理業者への処理委託量 | 10.0 t | 10.8 t |
| ⑫ 再生利用業者への処理委託量 | 29.4 t | 11.2 t |
| ⑬ 認定熱回収業者への処理委託量 | 0.0 t | 0.0 t |
| ⑭ 認定熱回収業者以外の熱回収を行う業者への処理委託量 | 0.0 t | 0.0 t |

【産業廃棄物の種類 (ア～ト)】

- ア. 燃え殻
- イ. 汚泥
- ウ. 廃油
- エ. 廃酸
- オ. 廃アルカリ
- カ. 廃プラスチック類
- キ. 紙くず
- ク. 木くず
- ケ. 繊維くず
- コ. 動植物性残さ
- サ. 動物系固形不要物
- シ. ゴムくず
- ス. 金属くず
- セ. ガラス・コンクリート・陶磁器くず
- ソ. 鉱さい
- タ. がれき類
- チ. 動物のふん尿
- ツ. 動物の死体
- テ. ばいじん
- ト. 混合廃棄物その他

別紙処理フロー

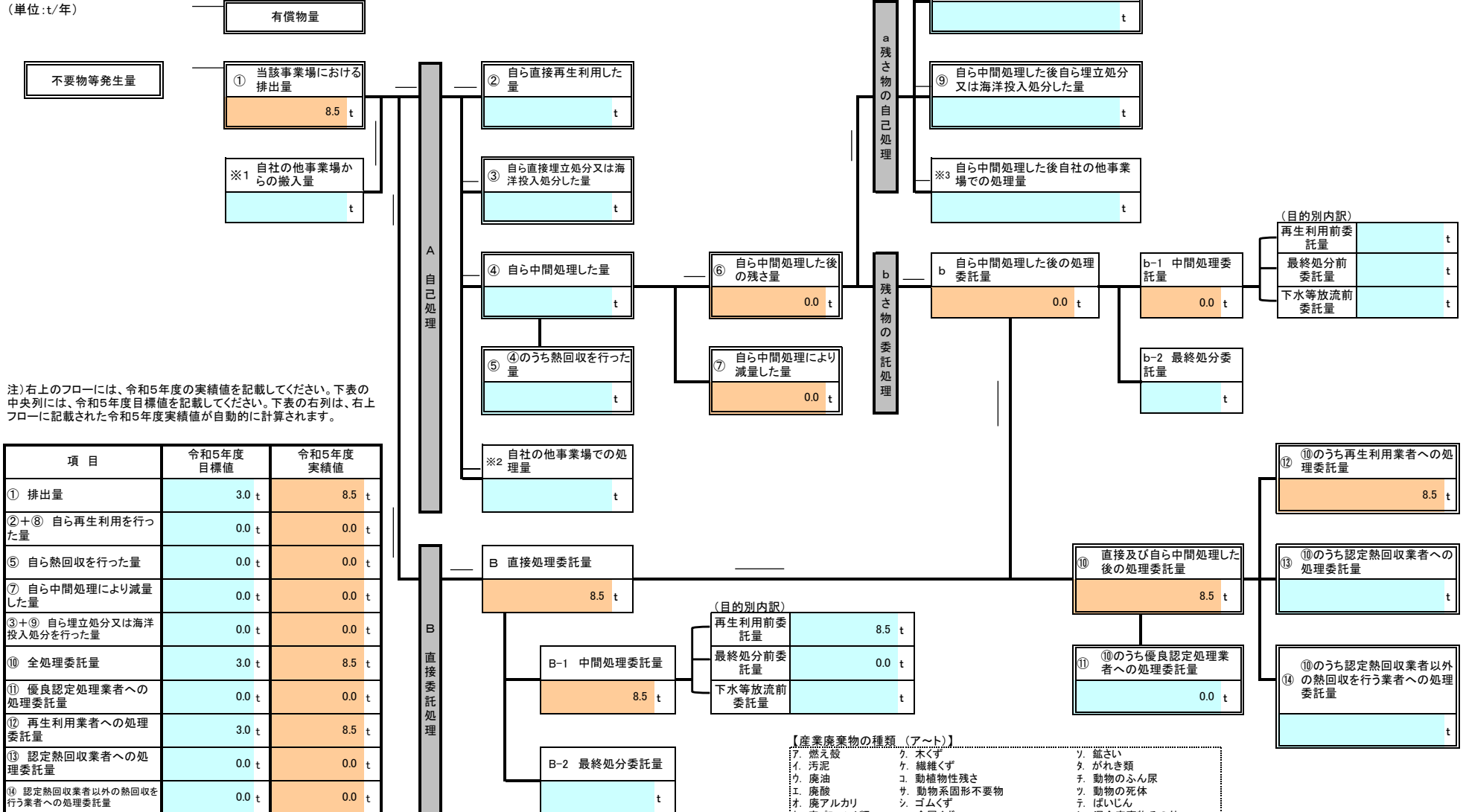
事業場名称 : 株式会社 安藤・間 東京支店

令和5年度に発生した産業廃棄物ごとの量と処理計画の実施結果

| | |
|------------------|--------|
| フローに記載した産業廃棄物の種類 | ス、金属くず |
|------------------|--------|

※ 本用紙は廃棄物の種類ごとに1枚の記載となります。異なる廃棄物の処理フローは別シートに記載してください。

(単位:t/年)



注) 右上のフローには、令和5年度の実績値を記載してください。下表の中央列には、令和5年度目標値を記載してください。下表の右列は、右上フローに記載された令和5年度実績値が自動的に計算されます。

| 項目 | 令和5年度目標値 | 令和5年度実績値 |
|-----------------------------|----------|----------|
| ① 排出量 | 3.0 t | 8.5 t |
| ②+⑧ 自ら再生利用を行った量 | 0.0 t | 0.0 t |
| ⑤ 自ら熱回収を行った量 | 0.0 t | 0.0 t |
| ⑦ 自ら中間処理により減量した量 | 0.0 t | 0.0 t |
| ③+⑨ 自ら埋立処分又は海洋投入処分を行った量 | 0.0 t | 0.0 t |
| ⑩ 全処理委託量 | 3.0 t | 8.5 t |
| ⑪ 優良認定処理業者への処理委託量 | 0.0 t | 0.0 t |
| ⑫ 再生利用者への処理委託量 | 3.0 t | 8.5 t |
| ⑬ 認定熱回収業者への処理委託量 | 0.0 t | 0.0 t |
| ⑭ 認定熱回収業者以外の熱回収を行う業者への処理委託量 | 0.0 t | 0.0 t |

- 【産業廃棄物の種類 (ア～ト)】
- ア. 燃え殻
 - イ. 汚泥
 - ウ. 廃油
 - エ. 廃酸
 - オ. 廃アルカリ
 - カ. 廃プラスチック類
 - キ. 紙くず
 - ク. 木くず
 - ケ. 繊維くず
 - コ. 動植物性残さ
 - サ. 動物系固形不要物
 - シ. ゴムくず
 - ス. 金属くず
 - セ. ガラス・コンクリート・陶磁器くず
 - ソ. 鉱さい
 - タ. がれき類
 - チ. 動物のふん尿
 - ツ. 動物の死体
 - テ. ばいじん
 - ト. 混合廃棄物その他

別紙処理フロー

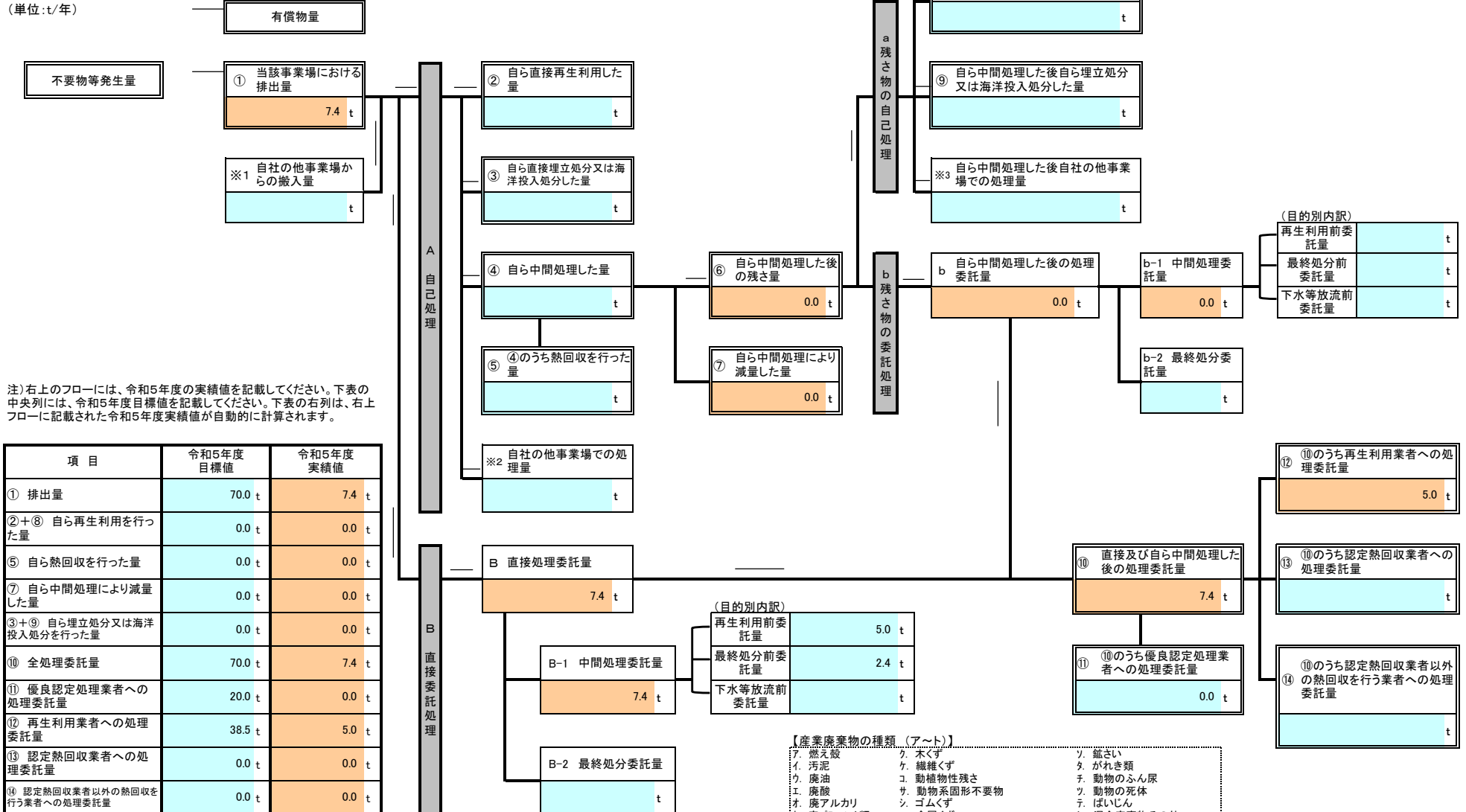
事業場名称 : 株式会社 安藤・間 東京支店

令和5年度に発生した産業廃棄物ごとの量と処理計画の実施結果

| | |
|------------------|---------------------|
| フローに記載した産業廃棄物の種類 | セ. ガラス・コンクリート・陶磁器くず |
|------------------|---------------------|

※ 本用紙は廃棄物の種類ごとに1枚の記載となります。異なる廃棄物の処理フローは別シートに記載してください。

(単位:t/年)



注) 右上のフローには、令和5年度の実績値を記載してください。下表の中央列には、令和5年度目標値を記載してください。下表の右列は、右上フローに記載された令和5年度実績値が自動的に計算されます。

| 項目 | 令和5年度目標値 | 令和5年度実績値 |
|-----------------------------|----------|----------|
| ① 排出量 | 70.0 t | 7.4 t |
| ②+⑧ 自ら再生利用を行った量 | 0.0 t | 0.0 t |
| ⑤ 自ら熱回収を行った量 | 0.0 t | 0.0 t |
| ⑦ 自ら中間処理により減量した量 | 0.0 t | 0.0 t |
| ③+⑨ 自ら埋立処分又は海洋投入処分を行った量 | 0.0 t | 0.0 t |
| ⑩ 全処理委託量 | 70.0 t | 7.4 t |
| ⑪ 優良認定処理業者への処理委託量 | 20.0 t | 0.0 t |
| ⑫ 再生利用者への処理委託量 | 38.5 t | 5.0 t |
| ⑬ 認定熱回収業者への処理委託量 | 0.0 t | 0.0 t |
| ⑭ 認定熱回収業者以外の熱回収を行う業者への処理委託量 | 0.0 t | 0.0 t |

【産業廃棄物の種類 (ア～ト)】

- ア. 燃え殻
- イ. 汚泥
- ウ. 廃油
- エ. 廃酸
- オ. 廃アルカリ
- カ. 廃プラスチック類
- キ. 紙くず
- ク. 木くず
- ケ. 繊維くず
- コ. 動植物性残さ
- サ. 動物系固形不要物
- シ. ゴムくず
- ス. 金属くず
- セ. ガラス・コンクリート・陶磁器くず
- ソ. 鉱さい
- タ. がれき類
- チ. 動物のふん尿
- ツ. 動物の死体
- テ. ばいじん
- ト. 混合廃棄物その他

別紙処理フロー

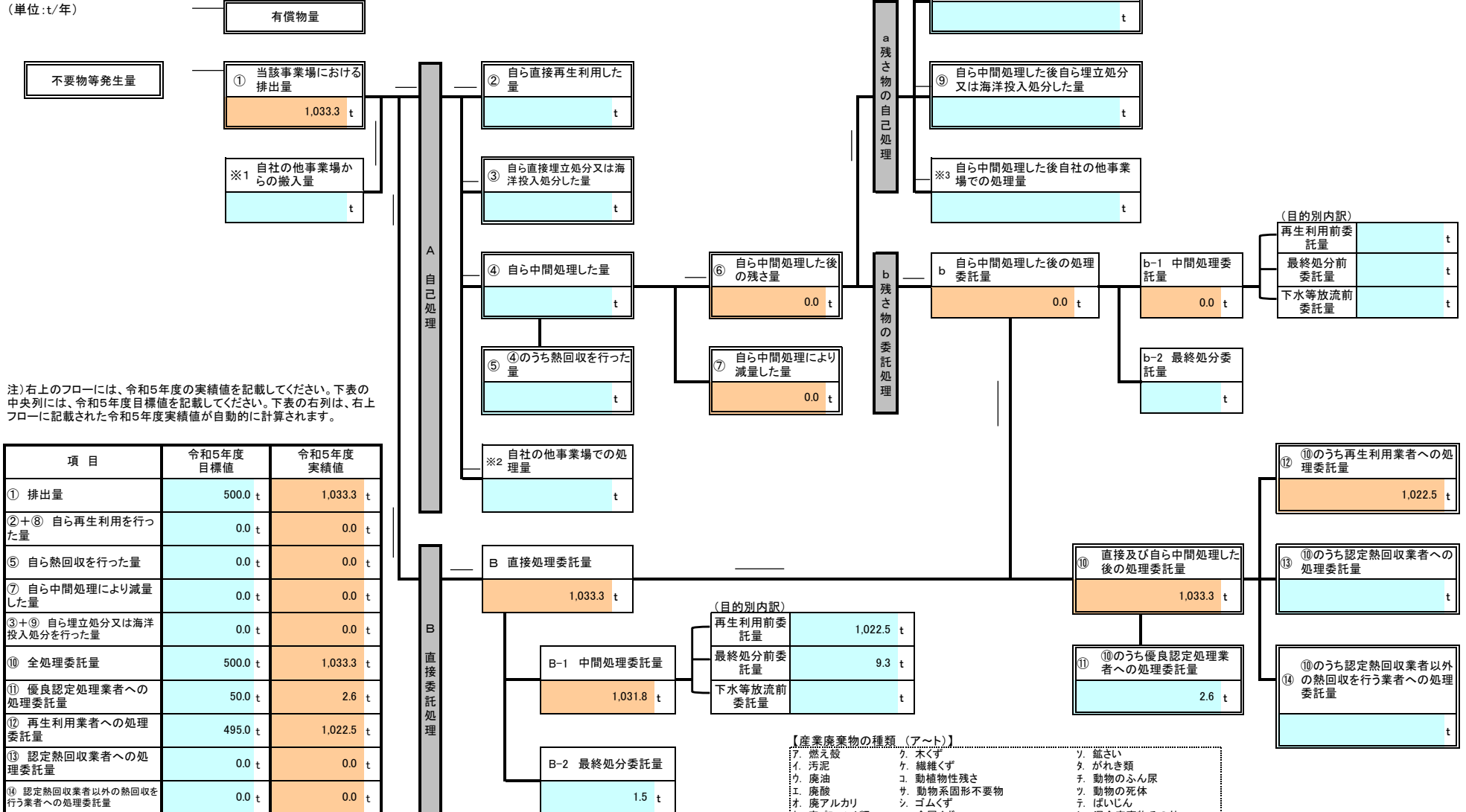
事業場名称 : 株式会社 安藤・間 東京支店

令和5年度に発生した産業廃棄物ごとの量と処理計画の実施結果

| | |
|------------------|--------|
| フローに記載した産業廃棄物の種類 | タ、がれき類 |
|------------------|--------|

※ 本用紙は廃棄物の種類ごとに1枚の記載となります。異なる廃棄物の処理フローは別シートに記載してください。

(単位:t/年)



注) 右上のフローには、令和5年度の実績値を記載してください。下表の中央列には、令和5年度目標値を記載してください。下表の右列は、右上フローに記載された令和5年度実績値が自動的に計算されます。

| 項目 | 令和5年度 目標値 | 令和5年度 実績値 |
|-----------------------------|--------------|--------------|
| ① 排出量 | 500.0 t | 1,033.3 t |
| ②+⑧ 自ら再生利用を行った量 | 0.0 t | 0.0 t |
| ⑤ 自ら熱回収を行った量 | 0.0 t | 0.0 t |
| ⑦ 自ら中間処理により減量した量 | 0.0 t | 0.0 t |
| ③+⑨ 自ら埋立処分又は海洋投入処分を行った量 | 0.0 t | 0.0 t |
| ⑩ 全処理委託量 | 500.0 t | 1,033.3 t |
| ⑪ 優良認定処理業者への処理委託量 | 50.0 t | 2.6 t |
| ⑫ 再生利用者への処理委託量 | 495.0 t | 1,022.5 t |
| ⑬ 認定熱回収業者への処理委託量 | 0.0 t | 0.0 t |
| ⑭ 認定熱回収業者以外の熱回収を行う業者への処理委託量 | 0.0 t | 0.0 t |

- 【産業廃棄物の種類 (ア～ト)】
- ア. 燃え殻
 - イ. 汚泥
 - ウ. 廃油
 - エ. 廃酸
 - オ. 廃アルカリ
 - カ. 廃プラスチック類
 - キ. 紙くず
 - ク. 木くず
 - ケ. 繊維くず
 - コ. 動植物性残さ
 - サ. 動物系固形不要物
 - シ. ゴムくず
 - ス. 金属くず
 - セ. ガラス・コンクリート・陶磁器くず
 - ソ. 鉱さい
 - タ. がれき類
 - チ. 動物のふん尿
 - ツ. 動物の死体
 - テ. ばいじん
 - ト. 混合廃棄物その他

別紙処理フロー

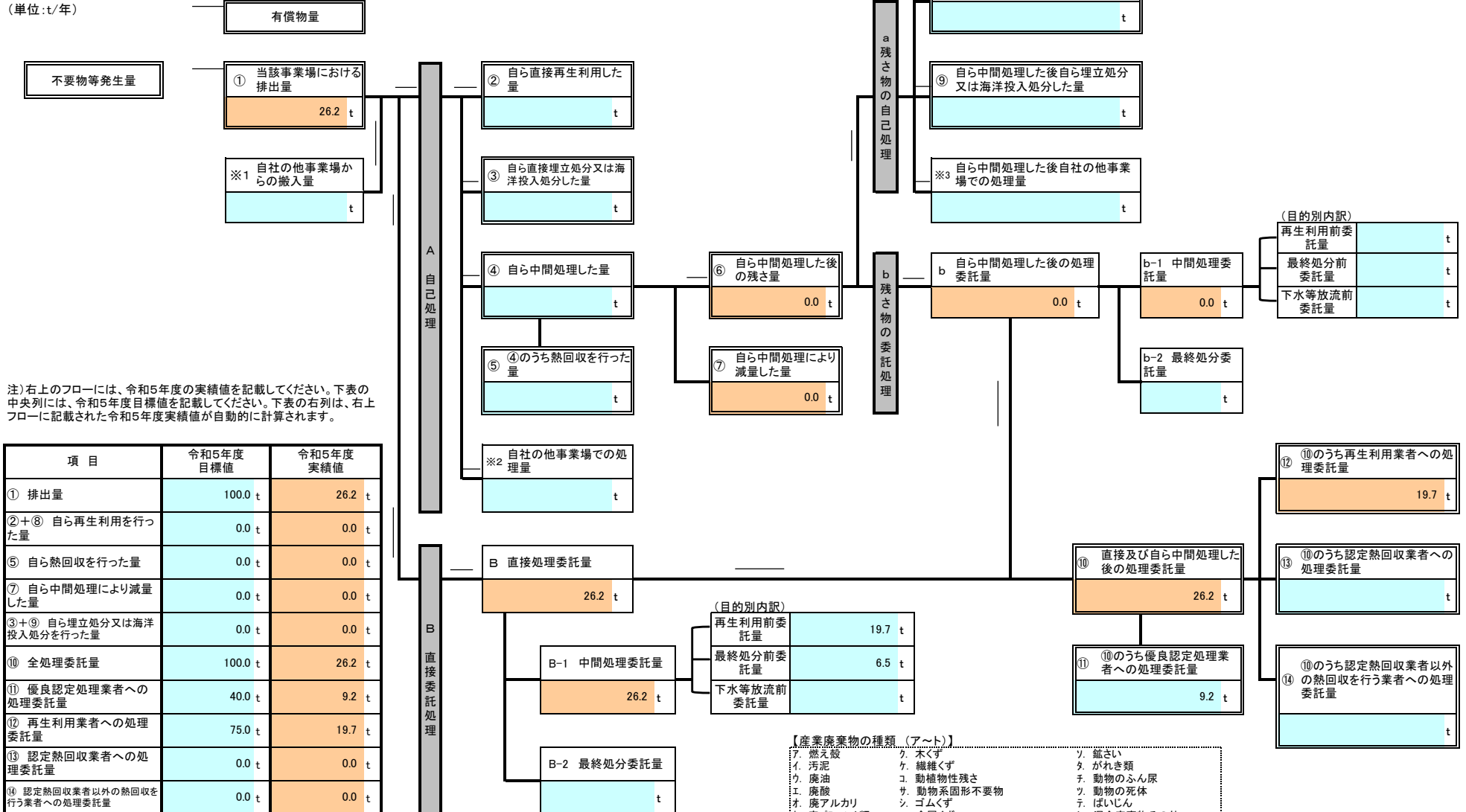
事業場名称 : 株式会社 安藤・間 東京支店

令和5年度に発生した産業廃棄物ごとの量と処理計画の実施結果

| | |
|------------------|------------|
| フローに記載した産業廃棄物の種類 | ト、混合廃棄物その他 |
|------------------|------------|

※ 本用紙は廃棄物の種類ごとに1枚の記載となります。異なる廃棄物の処理フローは別シートに記載してください。

(単位:t/年)



注) 右上のフローには、令和5年度の実績値を記載してください。下表の中央列には、令和5年度目標値を記載してください。下表の右列は、右上フローに記載された令和5年度実績値が自動的に計算されます。

| 項目 | 令和5年度目標値 | 令和5年度実績値 |
|-----------------------------|----------|----------|
| ① 排出量 | 100.0 t | 26.2 t |
| ②+⑧ 自ら再生利用を行った量 | 0.0 t | 0.0 t |
| ⑤ 自ら熱回収を行った量 | 0.0 t | 0.0 t |
| ⑦ 自ら中間処理により減量した量 | 0.0 t | 0.0 t |
| ③+⑨ 自ら埋立処分又は海洋投入処分を行った量 | 0.0 t | 0.0 t |
| ⑩ 全処理委託量 | 100.0 t | 26.2 t |
| ⑪ 優良認定処理業者への処理委託量 | 40.0 t | 9.2 t |
| ⑫ 再生利用者への処理委託量 | 75.0 t | 19.7 t |
| ⑬ 認定熱回収業者への処理委託量 | 0.0 t | 0.0 t |
| ⑭ 認定熱回収業者以外の熱回収を行う業者への処理委託量 | 0.0 t | 0.0 t |

【産業廃棄物の種類 (ア～ト)】

- ア. 燃え殻
- イ. 汚泥
- ウ. 廃油
- エ. 廃酸
- オ. 廃アルカリ
- カ. 廃プラスチック類
- キ. 紙くず
- ク. 木くず
- ケ. 繊維くず
- コ. 動植物性残さ
- サ. 動物系固形不要物
- シ. ゴムくず
- ス. 金属くず
- セ. ガラス・コンクリート・陶磁器くず
- ソ. 鉱さい
- タ. がれき類
- チ. 動物のふん尿
- ツ. 動物の死体
- テ. ばいじん
- ト. 混合廃棄物その他