

2	法定	自主
	○	

## 産業廃棄物処理計画書

令和6年6月19日

相模原市長 殿

提出者

住所 東京都港区港南1-8-15 Wビル3F

氏名 飛島建設株式会社 首都圏エリア  
常務執行役員営業本部長 深田純一

(法人にあつては、名称及び代表者の氏名)

電話番号 03-6455-8378

廃棄物の処理及び清掃に関する法律第12条第9項の規定に基づき、産業廃棄物の減量その他その処理に関する計画を作成したので、提出します。

事業場の名称	飛島建設株式会社 首都圏エリア		自主管理事業登録番号
事業場の所在地	東京都港区港南1-8-15 Wビル3F	TEL(連絡先):	03-6455-8378
計画期間	令和6年4月1日～令和7年3月31日(1年間)		
当該事業場に関する事項			
① 事業の種類	D-建設業 (具体的には)		総合工事業
② 事業の規模 ※ 前年度実績を記入、医療機関は前年度末時点の病床数を記入。	製造業	製造品出荷額	百万円
	建設業	エリア内元請完成工事高	百万円
	医療機関	病床数	床
	その他の業種	売上高	百万円
	(上記項目に該当しない場合にはこちらに記載をしてください。)		
完成工事高 31,822百万円			
③ 従業員数	207人		
④ 産業廃棄物の一連の処理の工程 ※ 産業廃棄物の種類ごとに記入	別添1 処理工程図のとおり		

産業廃棄物の処理に係る管理体制に関する事項

(管理体制図)

別添2 管理体制図のとおり

産業廃棄物の排出の抑制に関する事項

① 現状	【前年度(令和5年度)実績】
	産業廃棄物の種類数 7 種類 ① 排出量 4,644.3 t * 種類ごとの前年度排出量は、別紙のとおり。
② 計画	(これまでに実施した取組)
	①会社の環境行動計画を受けて、各作業所で2023年度の環境行動計画を策定し、活動した。 ②会社の消化高当たり混合廃棄物排出量の2023年度目標を土木0.95t/億円、建築の新築3.6t/億円、リニューアル7.1t/億円以下を土木、建築の新築が未達成、建築のリニューアルが達成となった。
① 現状	【(令和6年度)目標】
	産業廃棄物の種類数 7 種類 ① 排出量 4,644.3 t * 種類ごとの本年度排出目標量は、別紙のとおり。
② 計画	(今後実施する予定の取組)
	①会社の2024年度環境行動計画を策定し、環境目的・目標を設定し、活動している。 ②消化高当たり混合廃棄物排出量、土木:2.0t/億円以下、 建築:会社の建築の排出量1653.3以下、(KPI目標を考慮し2020年度比4%減)を目標として取り組んでいる。

産業廃棄物の分別に関する事項

① 現状	(分別している産業廃棄物の種類及び分別に関する取組) ・分別品目は、廃プラ類・紙くず・木くず・金属くず・がれき類・ 廃石膏ボード・混合である。 ・作業所の規模・立地条件・工事の進捗に伴い分別品目数を適宜調整して選定している。 ・2023年度の首都圏支店の分別率は、95.2%であった。
② 計画	(今後分別する予定の産業廃棄物の種類及び分別に関する取組) ・分別は、廃プラ類・紙くず・木くず・金属くず・がれき類・ 廃石膏ボード・混合で前年度と同じ品目を分別していく。 ・作業所の規模・立地条件・工事の進捗に伴い分別品目数を適宜調整して選定していく。 ・前年度より分別率が向上するよう環境教育を実施していく。

## 自ら行う産業廃棄物の再生利用に関する事項

① 現状	【前年度(令和5年度)実績】			
	②+⑧ 自ら再生利用を行った産業廃棄物の量	0	t	* 種類ごとの前年度自ら再生利用量は、別紙のとおり。
	(これまでに実施した取組)			
② 計画	【(令和6年度)目標】			
	②+⑧ 自ら再生利用を行う産業廃棄物の量	0.0	t	* 種類ごとの本年度自ら再生利用量は、別紙のとおり。
	(今後実施する予定の取組)			

## 自ら行う産業廃棄物の中間処理に関する事項

① 現状	【前年度(令和5年度)実績】			
	⑤ 自ら熱回収を行った産業廃棄物の量	0	t	* 種類ごとの前年度自ら熱回収を行った量は、別紙のとおり。
	⑦ 自ら中間処理により減量した産業廃棄物の量	0	t	* 種類ごとの前年度自ら中間処理により減量した量は、別紙のとおり。
② 計画	【(令和6年度)目標】			
	⑤ 自ら熱回収を行う産業廃棄物の量	0.0	t	* 種類ごとの本年度自ら熱回収を行う量は、別紙のとおり。
	⑦ 自ら中間処理により減量する産業廃棄物の量	0.0	t	* 種類ごとの本年度自ら中間処理により減量する量は、別紙のとおり。

## 自ら行う産業廃棄物の埋立処分又は海洋投入処分に関する事項

① 現状	【前年度(令和5年度)実績】		
	③+⑨ 自ら埋立処分又は海洋投入処分を行った産業廃棄物の量	0	t
	(これまでに実施した取組)		
	-		
② 計画	【(令和6年度)目標】		
	③+⑨ 自ら埋立処分又は海洋投入処分を行う産業廃棄物の量	0.0	t
	(今後実施する予定の取組)		
	-		

## 産業廃棄物の処理の委託に関する事項

① 現状	【前年度(令和5年度)実績】			
	⑩ 全処理委託量	4,644.3	t	* 種類ごとの前年度処理委託量は、別紙のとおり。
	⑪ 優良認定処理業者への処理委託量	2,322.1	t	
	⑫ 再生利用業者への処理委託量	4,520.5	t	
	⑬ 認定熱回収業者への処理委託量	0	t	
	⑭ 認定熱回収業者以外の熱回収を行う業者への処理委託量	0	t	
	(これまでに実施した取組)			
	<ul style="list-style-type: none"> <li>支店推薦業者以外は、新規業者の調査→審査→承認により選定し、その上で委託契約を締結することによって適正な処理が行われるように努めている。</li> <li>電子化が進んでいる。電子マニフェストは 100%</li> <li>電子委託契約 混合廃棄物処理業者は 100%</li> </ul>			

【(令和6年度)目標】				
② 計画	⑩ 全処理委託量	4,644.3	t	* 種類ごとの本年度処理委託量は、別紙のとおり。
	⑪ 優良認定処理業者への処理委託量	2,322.1	t	
	⑫ 再生利用業者への処理委託量	4,520.5	t	
	⑬ 認定熱回収業者への処理委託量	0.0	t	
	⑭ 認定熱回収業者以外の熱回収を行う業者への処理委託量	0.0	t	
(今後実施する予定の取組)				
<ul style="list-style-type: none"> <li>・前年度に引き続き、支店推薦業者以外は、新規業者の 調査→審査→承認 により選定し、その上で委託契約を締結することによって、適正な処理がおこなわれるように努めていく。</li> <li>・委託契約の電子化を前年度以上に推進していく。</li> </ul>				
※ 事務処理欄				

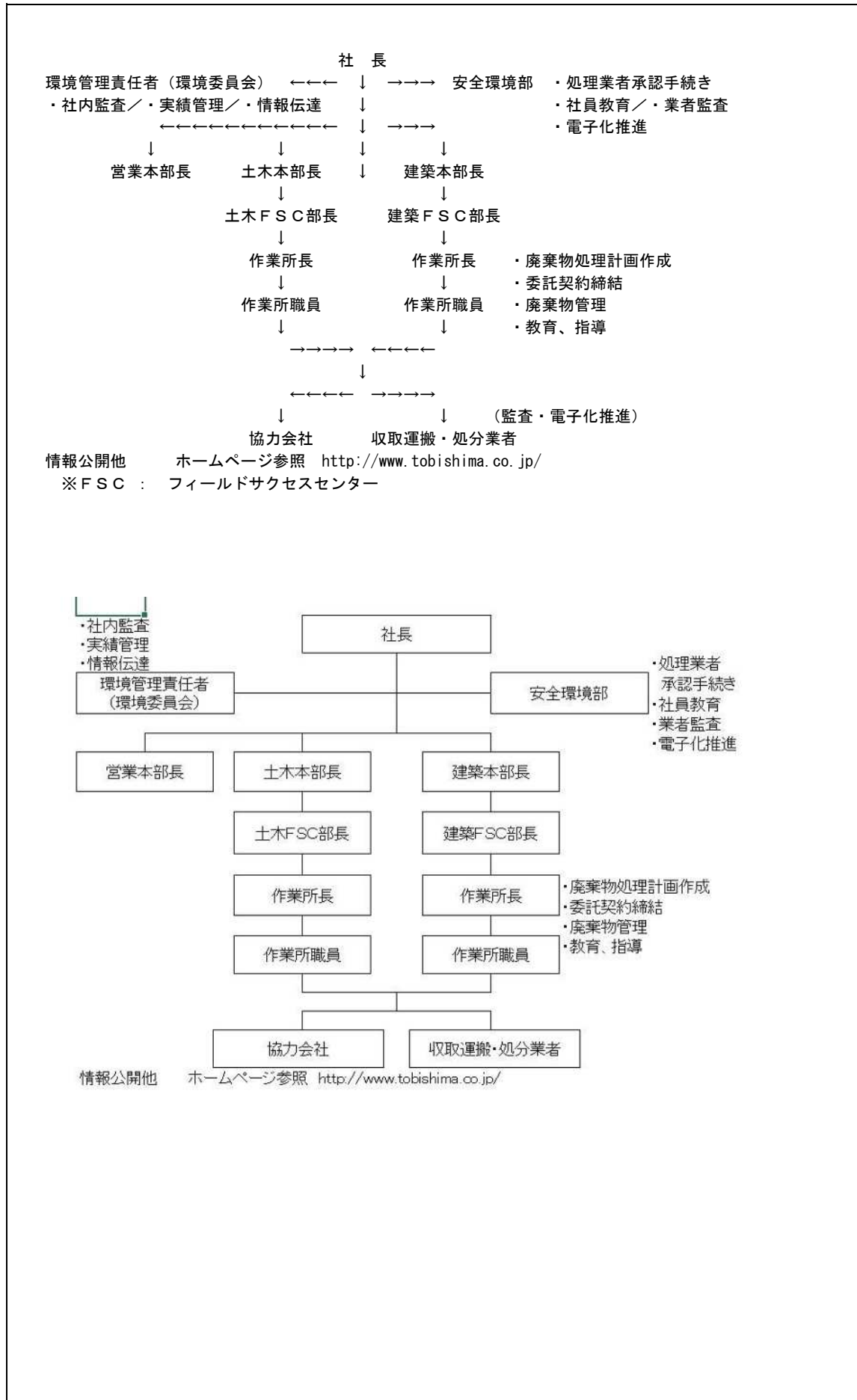
備考

- 1 この様式は、前年度(令和5年度)の産業廃棄物の発生量が1,000トン以上の事業場ごとに1枚作成し、提出してください。  
  
また、前年度(令和5年度)の産業廃棄物の発生量が1,000トン未満の事業場にあつては、神奈川県・横浜市・川崎市・相模原市・横須賀市が推進する廃棄物自主管理事業へ参加するにあたり、事業場ごとに1枚作成し、提出してください。
- 2 当該年度(令和6年度)の6月30日までに提出してください。
- 3 「当該事業場において現に行っている事業に関する事項」の欄は、以下に従って記入してください。
  - (1) ①欄には、日本標準産業分類(中分類)の区分を記入してください。
  - (2) ②欄には、製造業の場合における製造品出荷額(前年度実績)、建設業の場合における元請完成工事高(前年度実績)、医療機関の場合における病床数(前年度末時点)等の業種に応じ事業規模が分かるような前年度の実績を記入してください。
  - (3) ④欄には、当該事業場において生ずる産業廃棄物についての発生から最終処分が終了するまでの一連の処理の工程(当該処理を委託する場合は、委託の内容を含む。)を記入してください。
- 4 「自ら行う産業廃棄物の中間処理に関する事項」の欄には、産業廃棄物の種類ごとに、自ら中間処理を行うに際して熱回収を行った場合における熱回収を行った産業廃棄物の量と、自ら中間処理を行うことによって減量した量について、前年度の実績、目標及び取組を記入してください。
- 5 「産業廃棄物の処理の委託に関する事項」の欄には、産業廃棄物の種類ごとに、全処理委託量を記入するほか、その内数として、優良認定処理業者(廃棄物の処理及び清掃に関する法律施行令第6条の11第2号に該当する者)への処理委託量、処理業者への再生利用委託量、認定熱回収施設設置者(廃棄物の処理及び清掃に関する法律第15条の3の3第1項の認定を受けた者)である処理業者への焼却処理委託量及び認定熱回収施設設置者以外の熱回収を行っている処理業者への焼却処理委託量について、前年度実績、目標及び取組を記入してください。
- 6 それぞれの欄に記入すべき事項の全てを記入することができないときは、当該欄に「別紙のとおり」と記入し、当該欄に記入すべき内容を記入した別紙を添付してください。また、それぞれの欄に記入すべき事項がないときは、「—」を記入してください。
- 7 第5面の※欄には、何も記入しないでください。

## 別添 1 処理工程図

汚泥 → 脱水、調質改良 → 改良土として再生利用  
がれき類 → 破碎 → 再生砕石として再生利用  
ガラスくず陶磁器くず → 破碎 → 原材料として再生利用  
廃石膏ボード → 破碎 → 原材料として再生利用  
廃プラスチック → 破碎、圧縮梱包 → 原料、燃料として再生利用  
紙くず → 圧縮梱包 → 製紙原料等として再生利用  
木くず → 破碎 → チップ、肥料、燃料等として再生利用  
金属くず → 切断 → 原材料として再生利用  
混合廃棄物その他 → 分別・破碎 → 原料、燃料として再生利用  
石綿含有廃棄物 → 埋立

## 別添2 管理体制図







別紙処理フロー

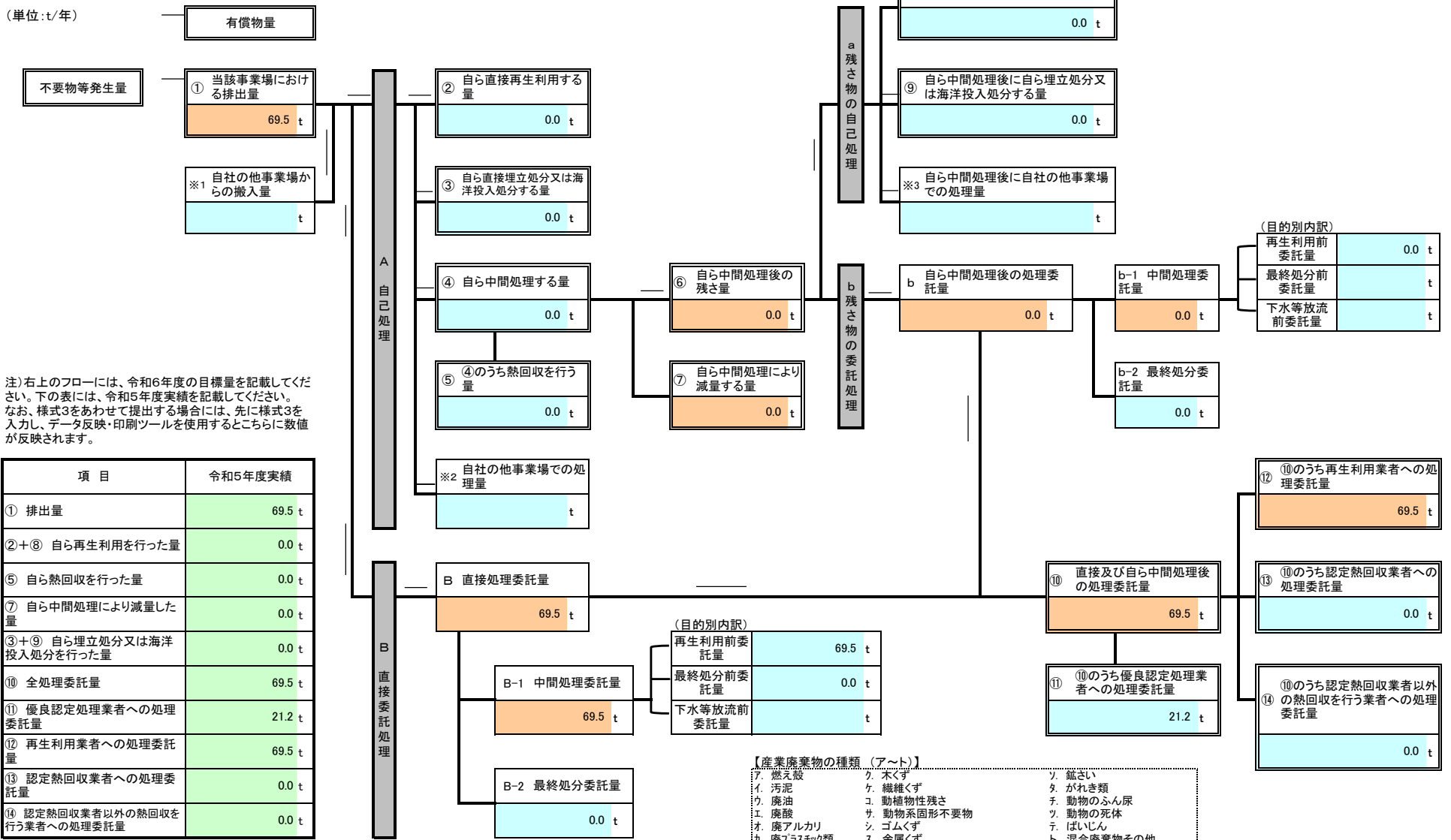
事業場名称： 飛鳥建設株式会社 首都圏エリア

令和6年度発生する産業廃棄物ごとの目標量と処理計画

フローに記載した産業廃棄物の種類	カ. 廃プラスチック類
------------------	-------------

※ 本用紙は廃棄物の種類ごとに1枚の記載となります。異なる廃棄物の処理フローは別シートに記載してください。

(単位: t/年)



注) 右上のフローには、令和6年度の目標量を記載してください。下の表には、令和5年度実績を記載してください。なお、様式3をあわせて提出する場合には、先に様式3を入力し、データ反映・印刷ツールを使用するところに数値が反映されます。

項目	令和5年度実績
① 排出量	69.5 t
②+⑧ 自ら再生利用を行った量	0.0 t
⑤ 自ら熱回収を行った量	0.0 t
⑦ 自ら中間処理により減量した量	0.0 t
③+⑨ 自ら埋立処分又は海洋投入処分を行った量	0.0 t
⑩ 全処理委託量	69.5 t
⑪ 優良認定処理業者への処理委託量	21.2 t
⑫ 再生利用業者への処理委託量	69.5 t
⑬ 認定熱回収業者への処理委託量	0.0 t
⑭ 認定熱回収業者以外の熱回収を行う業者への処理委託量	0.0 t

- 【産業廃棄物の種類 (ア～ト)】
- ア. 燃え殻
  - イ. 汚泥
  - ウ. 廃油
  - エ. 廃酸
  - オ. 廃アルカリ
  - カ. 廃プラスチック類
  - キ. 紙くず
  - ク. 木くず
  - ケ. 繊維くず
  - コ. 動物植物性残さ
  - サ. 動物系固形不要物
  - シ. ゴムくず
  - ス. 金属くず
  - セ. ガラス・コンクリート・陶磁器くず
  - ソ. 鉱さい
  - タ. がれき類
  - チ. 動物のふん尿
  - ツ. 動物の死体
  - テ. ばいじん
  - ト. 混合廃棄物その他

別紙処理フロー

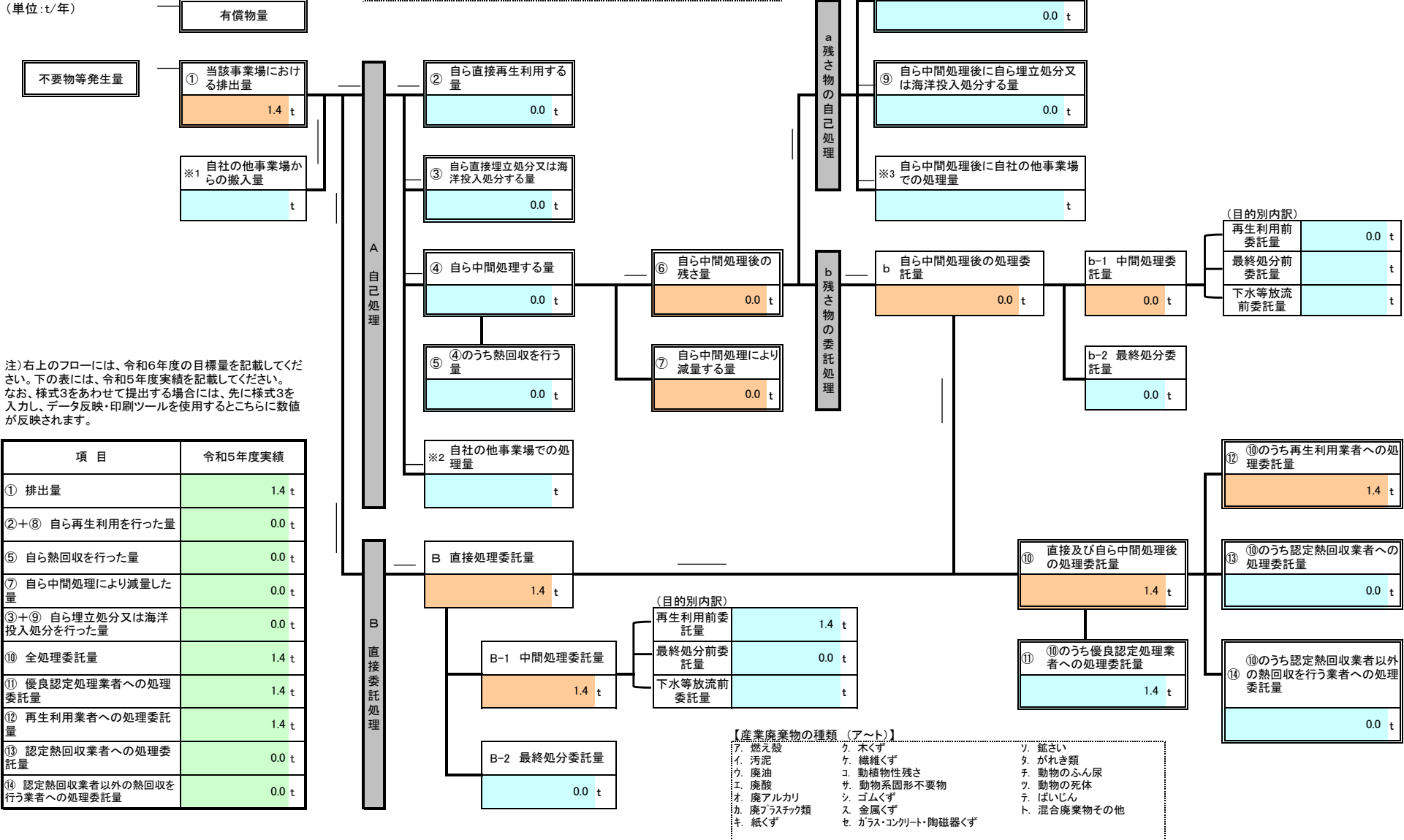
事業場名称： 飛鳥建設株式会社 首都圏エリア

令和6年度発生する産業廃棄物ごとの目標量と処理計画

フローに記載した産業廃棄物の種類	キ. 紙くず
------------------	--------

※ 本用紙は廃棄物の種類ごとに1枚の記載となります。異なる廃棄物の処理フローは別シートに記載してください。

「紙くず」には業種指定があり、該当業種以外では一般廃棄物となり、報告対象外です。  
【該当業種】/ループ、紙又は紙加工品の製造業、新聞業（新聞巻取紙を使用して印刷発行を行うもの）、出版業（印刷出版を行うもの）、製本業、印刷物加工業、建設業（工作物の新築、改築、除去に伴って生じたもの）



別紙処理フロー

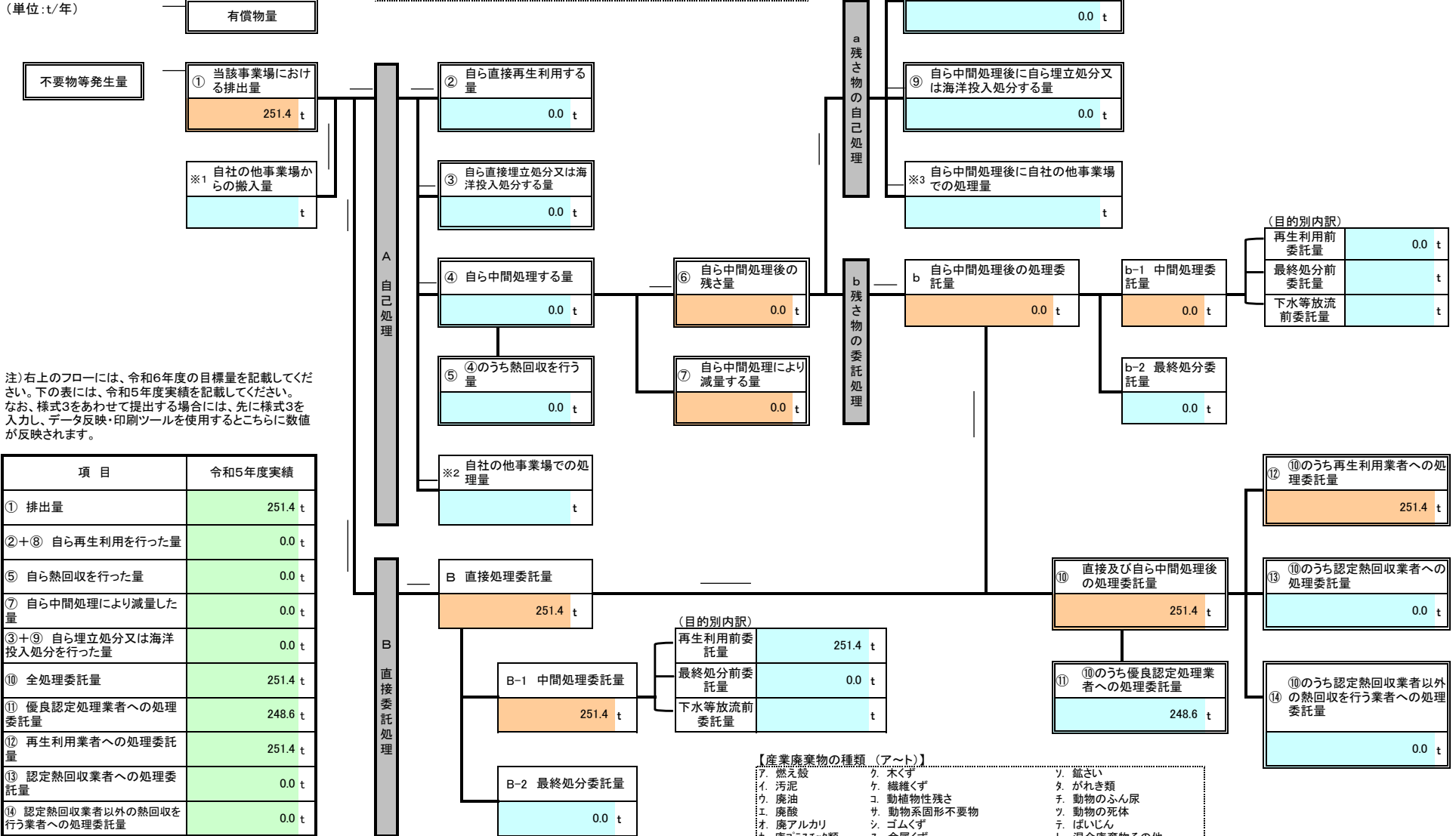
事業場名称 : 飛鳥建設株式会社 首都圏エリア

令和6年度発生する産業廃棄物ごとの目標量と処理計画

フローに記載した産業廃棄物の種類	ク. 木くず
------------------	--------

※ 本用紙は廃棄物の種類ごとに1枚の記載となります。異なる廃棄物の処理フローは別シートに記載してください。

(単位:t/年)



「木くず」には業種指定等があり、該当業種以外では一般廃棄物となり、報告対象外です。  
 【該当業種】木材又は木製品の製造業(家具製造業を含む)、ハルパ製造業、輸入木材の卸売業及び物品買戻業に係るもの、建設業(工作物の新築、改築、除去に伴って生じたもの)。  
 【全業種対象】貨物の流通のために使用したパレット(パレットへの貨物の積付けのために使用したこん包用の木材を含む)。

注)右上のフローには、令和6年度の目標量を記載してください。下の表には、令和5年度実績を記載してください。なお、様式3をあわせて提出する場合には、先に様式3を入力し、データ反映・印刷ツールを使用するところに数値が反映されます。

項目	令和5年度実績
① 排出量	251.4 t
②+⑧ 自ら再生利用を行った量	0.0 t
⑤ 自ら熱回収を行った量	0.0 t
⑦ 自ら中間処理により減量した量	0.0 t
③+⑨ 自ら埋立処分又は海洋投入処分を行った量	0.0 t
⑩ 全処理委託量	251.4 t
⑪ 優良認定処理業者への処理委託量	248.6 t
⑫ 再生利用業者への処理委託量	251.4 t
⑬ 認定熱回収業者への処理委託量	0.0 t
⑭ 認定熱回収業者以外の熱回収を行う業者への処理委託量	0.0 t

- 【産業廃棄物の種類 (ア～ト)】
- ア. 燃え殻
  - イ. 汚泥
  - ウ. 廃油
  - エ. 廃酸
  - オ. 廃アルカリ
  - カ. 廃プラスチック類
  - キ. 紙くず
  - ク. 木くず
  - ケ. 繊維くず
  - コ. 動物植物性残さ
  - サ. 動物系固形不要物
  - シ. ゴムくず
  - ス. 金属くず
  - セ. ガラス・コンクリート・陶磁器くず
  - ソ. 鉱さい
  - タ. がれき類
  - チ. 動物のふん尿
  - ツ. 動物の死体
  - テ. ばいじん
  - ト. 混合廃棄物その他

別紙処理フロー

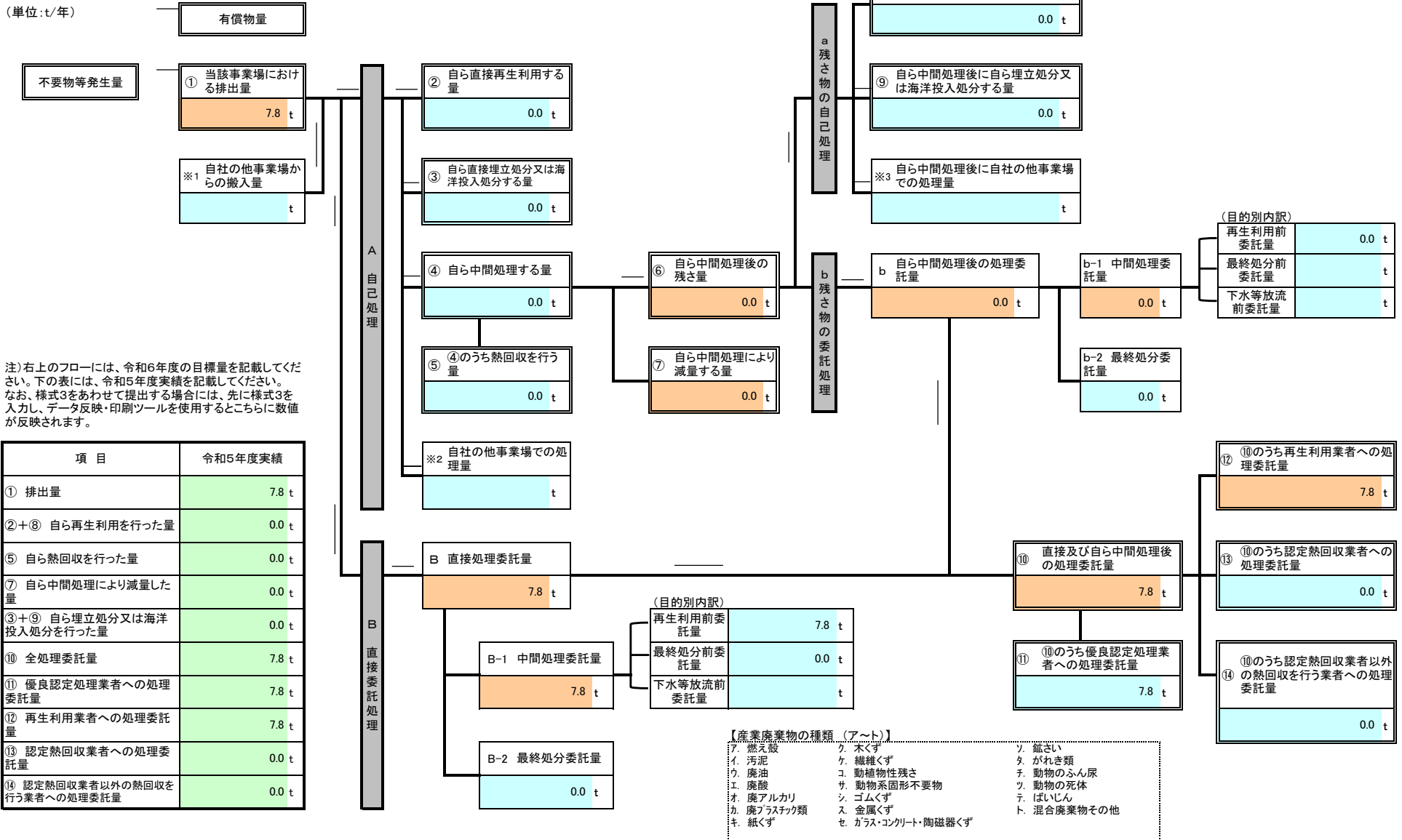
事業場名称： 飛鳥建設株式会社 首都圏エリア

令和6年度発生する産業廃棄物ごとの目標量と処理計画

フローに記載した産業廃棄物の種類	ス. 金属くず
------------------	---------

※ 本用紙は廃棄物の種類ごとに1枚の記載となります。異なる廃棄物の処理フローは別シートに記載してください。

(単位: t/年)



注) 右上のフローには、令和6年度の目標量を記載してください。下の表には、令和5年度実績を記載してください。なお、様式3をあわせて提出する場合には、先に様式3を入力し、データ反映・印刷ツールを使用するところに数値が反映されます。

項目	令和5年度実績
① 排出量	7.8 t
②+⑧ 自ら再生利用を行った量	0.0 t
⑤ 自ら熱回収を行った量	0.0 t
⑦ 自ら中間処理により減量した量	0.0 t
③+⑨ 自ら埋立処分又は海洋投入処分を行った量	0.0 t
⑩ 全処理委託量	7.8 t
⑪ 優良認定処理業者への処理委託量	7.8 t
⑫ 再生利用業者への処理委託量	7.8 t
⑬ 認定熱回収業者への処理委託量	0.0 t
⑭ 認定熱回収業者以外の熱回収を行う業者への処理委託量	0.0 t

【産業廃棄物の種類 (ア～ト)】

ア. 燃え殻	ク. 木くず	リ. 鋸さい
イ. 汚泥	ケ. 繊維くず	タ. がれき類
ウ. 廃油	コ. 動物植物性残さ	チ. 動物のふん尿
エ. 廃酸	サ. 動物系固形不要物	ツ. 動物の死体
オ. 廃アルカリ	シ. ゴムくず	テ. ばいじん
カ. 廃プラスチック類	ス. 金属くず	ト. 混合廃棄物その他
キ. 紙くず	セ. ガラス・コンクリート・陶磁器くず	

別紙処理フロー

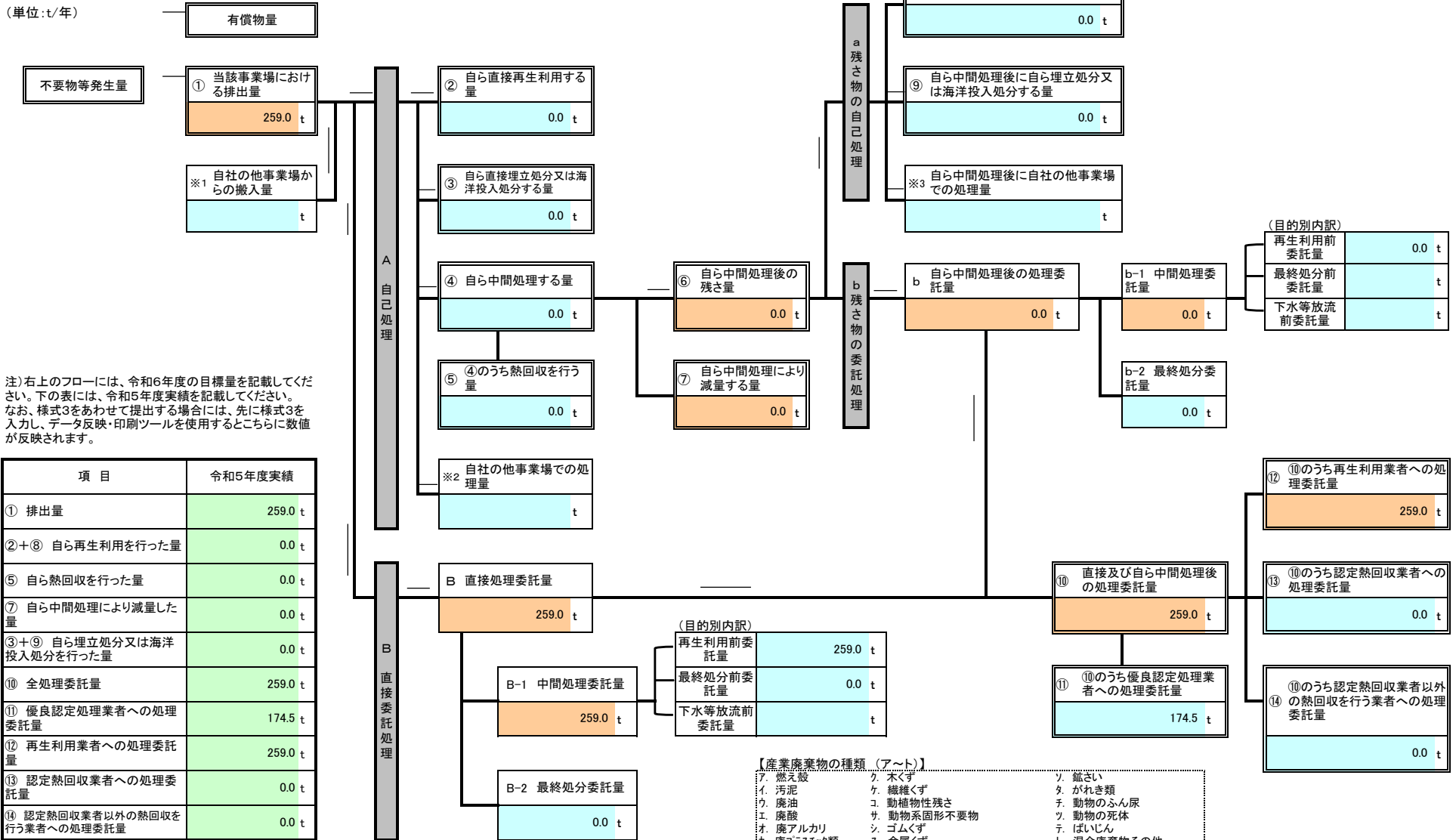
事業場名称： 飛鳥建設株式会社 首都圏エリア

令和6年度発生する産業廃棄物ごとの目標量と処理計画

フローに記載した産業廃棄物の種類	セ. ガラス・コンクリート・陶磁器くず
------------------	---------------------

※ 本用紙は廃棄物の種類ごとに1枚の記載となります。異なる廃棄物の処理フローは別シートに記載してください。

(単位:t/年)



注) 右上のフローには、令和6年度の目標量を記載してください。下の表には、令和5年度実績を記載してください。なお、様式3をあわせて提出する場合には、先に様式3を入力し、データ反映・印刷ツールを使用するところに数値が反映されます。

項目	令和5年度実績
① 排出量	259.0 t
②+⑧ 自ら再生利用を行った量	0.0 t
⑤ 自ら熱回収を行った量	0.0 t
⑦ 自ら中間処理により減量した量	0.0 t
③+⑨ 自ら埋立処分又は海洋投入処分を行った量	0.0 t
⑩ 全処理委託量	259.0 t
⑪ 優良認定処理業者への処理委託量	174.5 t
⑫ 再生利用業者への処理委託量	259.0 t
⑬ 認定熱回収業者への処理委託量	0.0 t
⑭ 認定熱回収業者以外の熱回収を行う業者への処理委託量	0.0 t

【産業廃棄物の種類 (ア～ト)】

ア. 燃え殻	ク. 木くず	シ. 鋳さい
イ. 汚泥	ケ. 繊維くず	タ. がれき類
ウ. 廃油	コ. 動物植物性残さ	チ. 動物のふん尿
エ. 廃酸	サ. 動物系固形不要物	ツ. 動物の死体
オ. 廃アルカリ	シ. ゴムくず	テ. ばいじん
カ. 廃プラスチック類	ス. 金属くず	ト. 混合廃棄物その他
キ. 紙くず	セ. ガラス・コンクリート・陶磁器くず	

別紙処理フロー

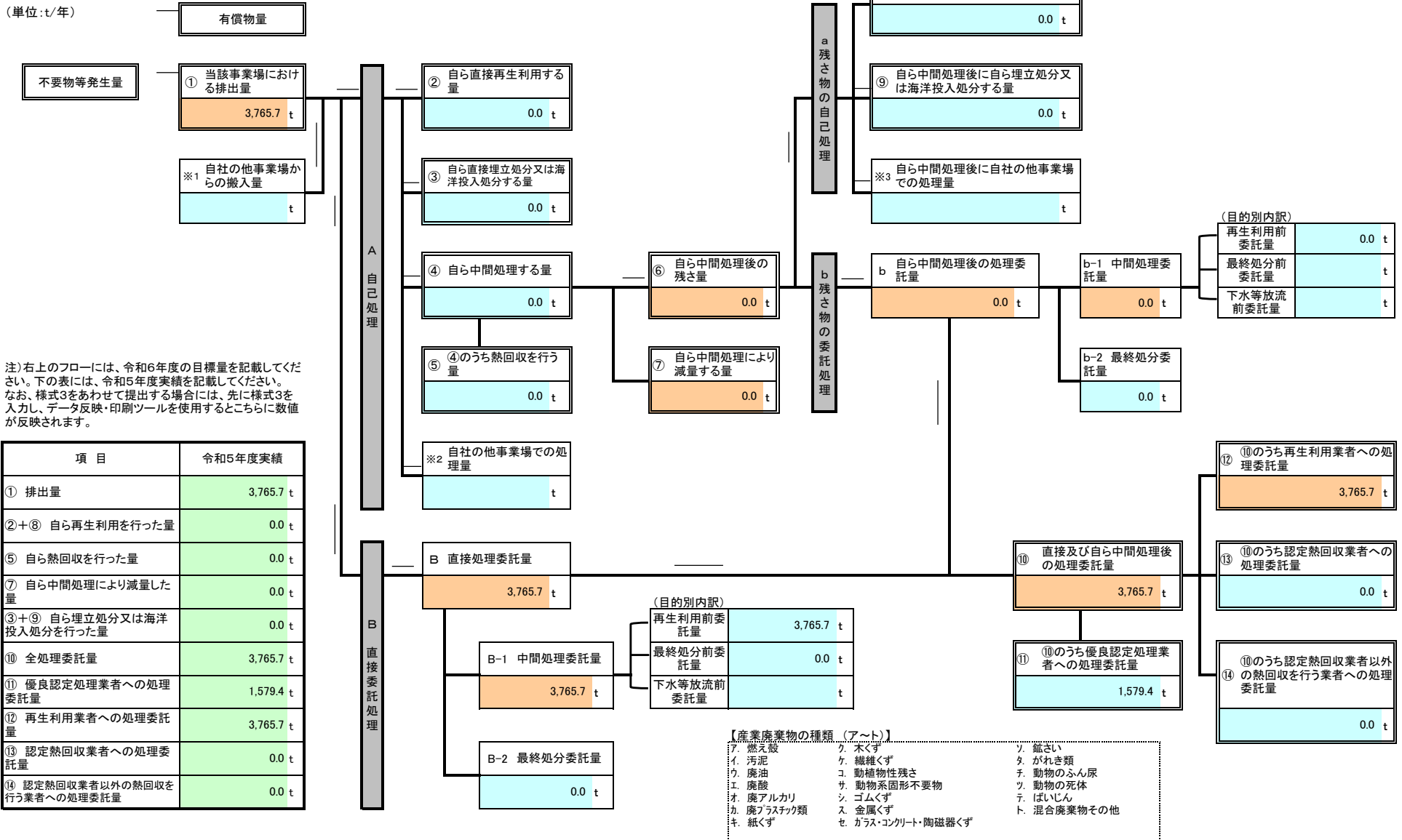
事業場名称： 飛鳥建設株式会社 首都圏エリア

令和6年度発生する産業廃棄物ごとの目標量と処理計画

フローに記載した産業廃棄物の種類	タ、がれき類
------------------	--------

※ 本用紙は廃棄物の種類ごとに1枚の記載となります。異なる廃棄物の処理フローは別シートに記載してください。

(単位：t/年)



注) 右上のフローには、令和6年度の目標量を記載してください。下の表には、令和5年度実績を記載してください。なお、様式3をあわせて提出する場合には、先に様式3を入力し、データ反映・印刷ツールを使用するところに数値が反映されます。

項目	令和5年度実績
① 排出量	3,765.7 t
②+⑧ 自ら再生利用を行った量	0.0 t
⑤ 自ら熱回収を行った量	0.0 t
⑦ 自ら中間処理により減量した量	0.0 t
③+⑨ 自ら埋立処分又は海洋投入処分を行った量	0.0 t
⑩ 全処理委託量	3,765.7 t
⑪ 優良認定処理業者への処理委託量	1,579.4 t
⑫ 再生利用業者への処理委託量	3,765.7 t
⑬ 認定熱回収業者への処理委託量	0.0 t
⑭ 認定熱回収業者以外の熱回収を行う業者への処理委託量	0.0 t

別紙処理フロー

事業場名称： 飛鳥建設株式会社 首都圏エリア

令和6年度発生する産業廃棄物ごとの目標量と処理計画

フローに記載した産業廃棄物の種類	ト、混合廃棄物その他
------------------	------------

※ 本用紙は廃棄物の種類ごとに1枚の記載となります。異なる廃棄物の処理フローは別シートに記載してください。

(単位:t/年)

